

## Travail du mardi 19 mai 2020

Bonjour à tous,  
J'espère que vous allez bien et que vous avez passé de bonnes vacances.  
Pour aujourd'hui, vous allez, dans un premier temps, corriger attentivement le travail du mardi 28 avril en vert.  
Ensuite faites le travail ci-dessous.  
Bon courage et bonne reprise à vous.

### Production d'écrit

Envoie moi ta production d'écrit pour une correction personnalisée

## Identité



Le campagnol se transforme en guignol,  
La musaraigne se déguise en reine,  
Le hérisson se convertit en bouffon,

Le raton laveur se change en jongleur,  
La couleuvre mue en maître d'œuvre,  
Le caméléon se travestit en baron,  
La hyène se maquille en hawaïenne,

Et moi, pauvre punaise mal aimée, en agrafe ou en trombone ?



## Identité

(explications)

À ton tour, tu vas devoir dire écrire un texte qui respecte la structure.

⇒ Le titre est « **Identité** ».

⇒ Tu dois écrire de **trois** à **six** phrases différentes.

⇒ La dernière phrase de ton texte est :

Et moi, pauvre punaise mal aimée, en agrafe ou en trombone ?

⇒ Tes phrases doivent commencer par le nom d'un animal, puis finir avec un déguisement qui rime avec l'animal.

⇒ Tu dois utiliser des verbes différents à chaque phrase, en te servant de cette liste :

se transformer, se déguiser, se convertir, se changer, se muer, se travestir, se maquiller, se masquer, se modifier, s'accoutrer, se grimer

### Dictée bilan n°12 (à dicter par les parents)

Relis bien ta fiche d'entraînement n°12, ainsi que ta liste de mots avant de faire la dictée bilan.

Ce matin, Simon et son jeune frère sont allés à la piscine. Simon est un bon nageur : son frère l'appelle « le dauphin » ! Son grand plaisir est de traverser le bassin en nageant sous l'eau. Pendant la matinée, ils ont loué une grosse bouée, puis Adrien a voulu apprendre à plonger.

**Dictée bilan différenciée (Yann, Enzo, Camille)**

..... , Simon .....

..... allés

..... la ..... Simon ..... un

..... nageur : .....

l'..... « le ..... » !

..... grand ..... de

..... le bassin en .....

sous l'..... Pendant la .....,

ils ..... loué une ..... bouée, puis Adrien

..... apprendre ..... plonger.

**Dictée bilan différenciée (Therry)**

Pendant la dictée, cherche et recopie les bons mots :

**matinée - grosse - jeune - plaisir - piscine - traverser - Ce - frère**

..... matin, Simon et son .....

..... sont allés à la ..... Simon est

un bon nageur : son frère l'appelle « le dauphin » ! Son grand

..... est de ..... le bassin en

nageant sous l'eau. Pendant la ....., ils ont

loué une ..... bouée, puis Adrien a voulu apprendre à

plonger.

## Correction pour tous (une fois la dictée terminée et relue)

### *Éléments de la dictée bilan à corriger*

Mots à apprendre	13	<i>Ce matin jeune frère piscine bon frère</i>	<i>dauphin plaisir traverser matinée grosse voulu</i>
Accords dans le GN	4	<i>son jeune frère un bon nageur</i>	<i>Son grand plaisir une grosse bouée</i>
Accord sujet/verbe	6	<i>sont allés est appelle</i>	<i>est ont loué a voulu</i>
Homophones	12	<i>Ce et son sont à est</i>	<i>son Son est ont a à</i>

Compétence	Dans le texte	Réussite
Je sais écrire les mots de la liste.	13	
Je sais faire les accords dans le groupe nominal.	4	
Je sais faire les accords entre le verbe et le sujet.	6	
Je sais écrire les homophones grammaticaux.	12	

### Compte est bon

Trouve au moins 3 solutions:

Nombre cible: 52            avec 2, 7, 6, 4, 9

Nombre cible: 71            avec 1, 3, 7, 6, 9

### Grandeurs et mesures - les aires

Relis ta leçon du 28 avril puis fais les exercices ci-dessous.

Attention, pour les exercices 1 à 4, chaque carreau mesure un centimètre de côté, la réponse est donc exprimée en cm<sup>2</sup>.

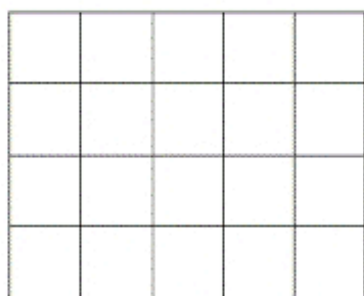
Attention, les mesures ne sont pas réelles!

**Rappels:** aire d'un carré= côté x côté

aire d'un rectangle= Longueur x largeur

Indique l'aire des figures suivantes, en laissant apparaître tes calculs.

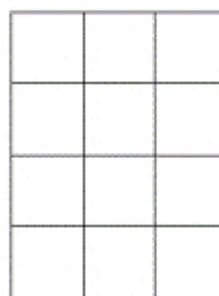
1)



Calculs : .....

**Aire :** .....  $\text{cm}^2$ .

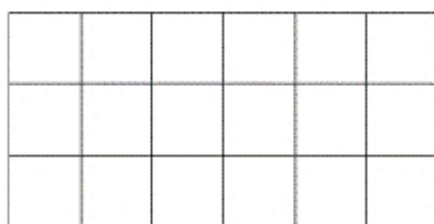
2)



Calculs : .....

**Aire :** .....  $\text{cm}^2$ .

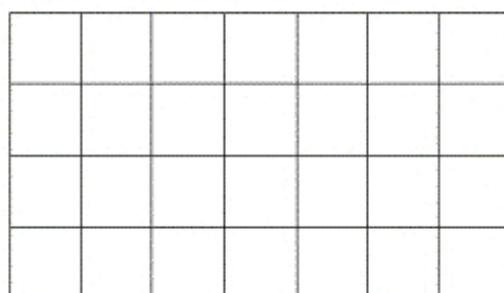
3)



Calculs : .....

**Aire :** .....  $\text{cm}^2$ .

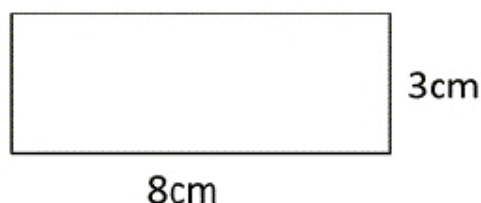
4)



Calculs : .....

**Aire :** .....  $\text{cm}^2$ .

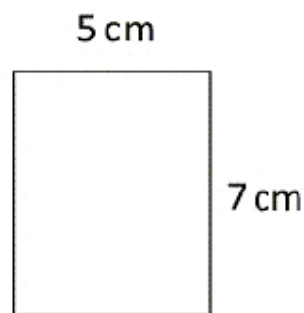
1)



Calculs : .....

**Aire :** .....  $\text{cm}^2$ .

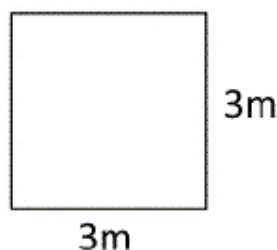
2)



Calculs : .....

**Aire :** .....  $\text{cm}^2$ .

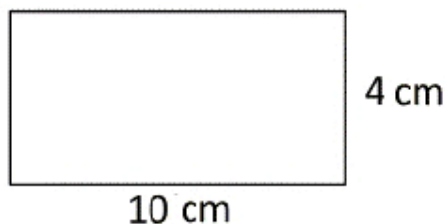
3)



Calculs : .....

**Aire :** .....  $\text{m}^2$ .

4)



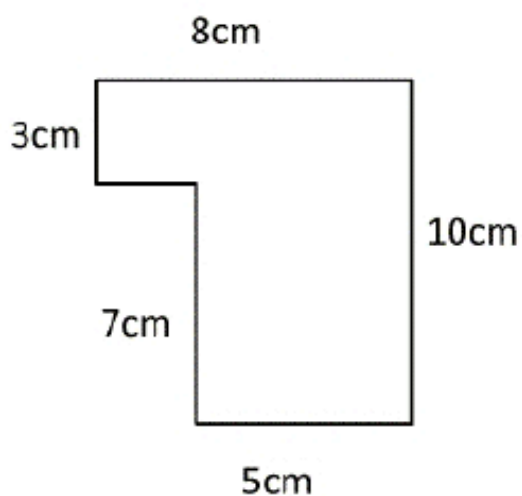
Calculs : .....

**Aire :** .....  $\text{cm}^2$ .

Indique l'aire des figures suivantes, en laissant apparaître tes calculs.

*Attention, les mesures indiquées ne sont pas réelles !*

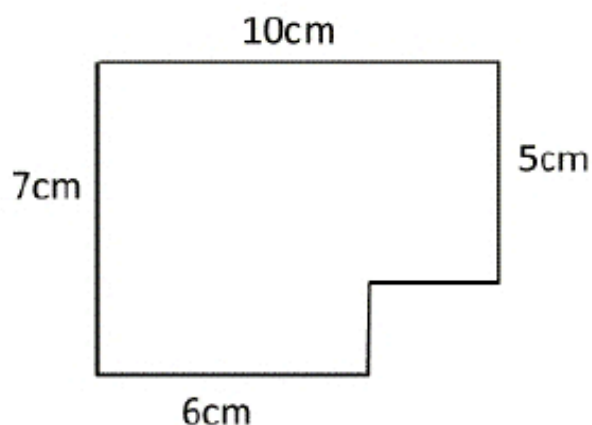
1)



Calculs : .....

**Aire : ..... cm<sup>2</sup>.**

2)



Calculs : .....

**Aire : ..... cm<sup>2</sup>.**

## ENTRAÎNEMENT A LA LECTURE



texte 1

### Frédéric dans la neige

Frédéric avance prudemment jusqu'au 5  
portillon. Quand il est arrivé là, Frédéric prend 13  
son élan et saute à pieds joints dans la neige 23  
qui recouvre le trottoir. Puis il fait un grand 32  
pas prudent, se retourne accroupi, et voit son 40  
empreinte. Il est satisfait. Il renverse la tête 48  
en arrière autant qu'il le peut et ouvre la 58  
bouche pour y laisser entrer la neige. Il tire 67  
même la langue pour attraper des flocons et il 76  
reste ainsi un moment, avalant la neige à 84  
pleine bouche. 86  
Au bout d'un moment, il jette encore les yeux 96  
derrière lui, admirant sa trace parmi celles des 104  
autres. La sienne est vraiment la plus belle. 112

### Compréhension

- 1 Pourquoi Frédéric avance-t-il prudemment ?
- 2 Pourquoi renverse-t-il la tête en arrière ?
- 3 A ton avis, que ressent Frédéric ?

### Gamme de lecture

Je lis des mots (réels ou inventés) rapidement et sans erreur.  
J'entoure les mots qui n'existent pas.

prudemment - le portillon - accroupi - une  
empreinte - les yeux - derrière  
bouche - dougue - douche - bouge - pouche -  
bougue.

Je lis le texte avec fluidité (écris le nombre de mots lus en 1 minute).

1 ----- 2 ----- 3 ----- 4 -----

→ J'ai réussi à lire mon texte en :

1 -----' / 2 -----'

Changeons un peu de type d'exercice!

**Fluence**

# Mes p'tits problèmes hebdomadaires

<b>1</b>	Au cours de la première semaine du Tour de France, les coureurs ont effectué 6 étapes successives de 30km, 205km, 173km, 294km, 188km et 265km. Quelle distance ont-ils parcourue?																																																		
<table border="1" style="width: 100%; border-collapse: collapse;"> <tr><td style="width: 20px; height: 15px;"></td><td style="width: 20px; height: 15px;"></td><td style="width: 20px; height: 15px;"></td><td style="width: 20px; height: 15px;"></td><td style="width: 20px; height: 15px;"></td><td style="width: 20px; height: 15px;"></td><td style="width: 20px; height: 15px;"></td><td style="width: 20px; height: 15px;"></td><td style="width: 20px; height: 15px;"></td><td style="width: 20px; height: 15px;"></td></tr> <tr><td style="width: 20px; height: 15px;"></td><td style="width: 20px; height: 15px;"></td><td style="width: 20px; height: 15px;"></td><td style="width: 20px; height: 15px;"></td><td style="width: 20px; height: 15px;"></td><td style="width: 20px; height: 15px;"></td><td style="width: 20px; height: 15px;"></td><td style="width: 20px; height: 15px;"></td><td style="width: 20px; height: 15px;"></td><td style="width: 20px; height: 15px;"></td></tr> <tr><td style="width: 20px; height: 15px;"></td><td style="width: 20px; height: 15px;"></td><td style="width: 20px; height: 15px;"></td><td style="width: 20px; height: 15px;"></td><td style="width: 20px; height: 15px;"></td><td style="width: 20px; height: 15px;"></td><td style="width: 20px; height: 15px;"></td><td style="width: 20px; height: 15px;"></td><td style="width: 20px; height: 15px;"></td><td style="width: 20px; height: 15px;"></td></tr> <tr><td style="width: 20px; height: 15px;"></td><td style="width: 20px; height: 15px;"></td><td style="width: 20px; height: 15px;"></td><td style="width: 20px; height: 15px;"></td><td style="width: 20px; height: 15px;"></td><td style="width: 20px; height: 15px;"></td><td style="width: 20px; height: 15px;"></td><td style="width: 20px; height: 15px;"></td><td style="width: 20px; height: 15px;"></td><td style="width: 20px; height: 15px;"></td></tr> <tr><td style="width: 20px; height: 15px;"></td><td style="width: 20px; height: 15px;"></td><td style="width: 20px; height: 15px;"></td><td style="width: 20px; height: 15px;"></td><td style="width: 20px; height: 15px;"></td><td style="width: 20px; height: 15px;"></td><td style="width: 20px; height: 15px;"></td><td style="width: 20px; height: 15px;"></td><td style="width: 20px; height: 15px;"></td><td style="width: 20px; height: 15px;"></td></tr> </table>																																																			



<b>2</b>	5 personnes ont joué ensemble au loto et ont gagné 4625 €. Quelle somme revient à chacune d'elles?																																																		
<table border="1" style="width: 100%; border-collapse: collapse;"> <tr><td style="width: 20px; height: 15px;"></td><td style="width: 20px; height: 15px;"></td><td style="width: 20px; height: 15px;"></td><td style="width: 20px; height: 15px;"></td><td style="width: 20px; height: 15px;"></td><td style="width: 20px; height: 15px;"></td><td style="width: 20px; height: 15px;"></td><td style="width: 20px; height: 15px;"></td><td style="width: 20px; height: 15px;"></td><td style="width: 20px; height: 15px;"></td></tr> <tr><td style="width: 20px; height: 15px;"></td><td style="width: 20px; height: 15px;"></td><td style="width: 20px; height: 15px;"></td><td style="width: 20px; height: 15px;"></td><td style="width: 20px; height: 15px;"></td><td style="width: 20px; height: 15px;"></td><td style="width: 20px; height: 15px;"></td><td style="width: 20px; height: 15px;"></td><td style="width: 20px; height: 15px;"></td><td style="width: 20px; height: 15px;"></td></tr> <tr><td style="width: 20px; height: 15px;"></td><td style="width: 20px; height: 15px;"></td><td style="width: 20px; height: 15px;"></td><td style="width: 20px; height: 15px;"></td><td style="width: 20px; height: 15px;"></td><td style="width: 20px; height: 15px;"></td><td style="width: 20px; height: 15px;"></td><td style="width: 20px; height: 15px;"></td><td style="width: 20px; height: 15px;"></td><td style="width: 20px; height: 15px;"></td></tr> <tr><td style="width: 20px; height: 15px;"></td><td style="width: 20px; height: 15px;"></td><td style="width: 20px; height: 15px;"></td><td style="width: 20px; height: 15px;"></td><td style="width: 20px; height: 15px;"></td><td style="width: 20px; height: 15px;"></td><td style="width: 20px; height: 15px;"></td><td style="width: 20px; height: 15px;"></td><td style="width: 20px; height: 15px;"></td><td style="width: 20px; height: 15px;"></td></tr> <tr><td style="width: 20px; height: 15px;"></td><td style="width: 20px; height: 15px;"></td><td style="width: 20px; height: 15px;"></td><td style="width: 20px; height: 15px;"></td><td style="width: 20px; height: 15px;"></td><td style="width: 20px; height: 15px;"></td><td style="width: 20px; height: 15px;"></td><td style="width: 20px; height: 15px;"></td><td style="width: 20px; height: 15px;"></td><td style="width: 20px; height: 15px;"></td></tr> </table>																																																			



<b>3</b>	Maryse a 30 ans. Nicolas a 24 ans de moins qu'elle et Michel a 3 ans de plus qu'elle. Quels âges ont Nicolas et Michel?																																																		
<table border="1" style="width: 100%; border-collapse: collapse;"> <tr><td style="width: 20px; height: 15px;"></td><td style="width: 20px; height: 15px;"></td><td style="width: 20px; height: 15px;"></td><td style="width: 20px; height: 15px;"></td><td style="width: 20px; height: 15px;"></td><td style="width: 20px; height: 15px;"></td><td style="width: 20px; height: 15px;"></td><td style="width: 20px; height: 15px;"></td><td style="width: 20px; height: 15px;"></td><td style="width: 20px; height: 15px;"></td></tr> <tr><td style="width: 20px; height: 15px;"></td><td style="width: 20px; height: 15px;"></td><td style="width: 20px; height: 15px;"></td><td style="width: 20px; height: 15px;"></td><td style="width: 20px; height: 15px;"></td><td style="width: 20px; height: 15px;"></td><td style="width: 20px; height: 15px;"></td><td style="width: 20px; height: 15px;"></td><td style="width: 20px; height: 15px;"></td><td style="width: 20px; height: 15px;"></td></tr> <tr><td style="width: 20px; height: 15px;"></td><td style="width: 20px; height: 15px;"></td><td style="width: 20px; height: 15px;"></td><td style="width: 20px; height: 15px;"></td><td style="width: 20px; height: 15px;"></td><td style="width: 20px; height: 15px;"></td><td style="width: 20px; height: 15px;"></td><td style="width: 20px; height: 15px;"></td><td style="width: 20px; height: 15px;"></td><td style="width: 20px; height: 15px;"></td></tr> <tr><td style="width: 20px; height: 15px;"></td><td style="width: 20px; height: 15px;"></td><td style="width: 20px; height: 15px;"></td><td style="width: 20px; height: 15px;"></td><td style="width: 20px; height: 15px;"></td><td style="width: 20px; height: 15px;"></td><td style="width: 20px; height: 15px;"></td><td style="width: 20px; height: 15px;"></td><td style="width: 20px; height: 15px;"></td><td style="width: 20px; height: 15px;"></td></tr> <tr><td style="width: 20px; height: 15px;"></td><td style="width: 20px; height: 15px;"></td><td style="width: 20px; height: 15px;"></td><td style="width: 20px; height: 15px;"></td><td style="width: 20px; height: 15px;"></td><td style="width: 20px; height: 15px;"></td><td style="width: 20px; height: 15px;"></td><td style="width: 20px; height: 15px;"></td><td style="width: 20px; height: 15px;"></td><td style="width: 20px; height: 15px;"></td></tr> </table>																																																			

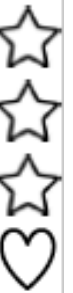


<b>4</b>	On répartit équitablement le contenu d'un camion chargé de 254 caisses de 15 kg chacune entre 5 camionnettes. Quelle masse sera chargée sur chaque camionnette?																																																		
<table border="1" style="width: 100%; border-collapse: collapse;"> <tr><td style="width: 20px; height: 15px;"></td><td style="width: 20px; height: 15px;"></td><td style="width: 20px; height: 15px;"></td><td style="width: 20px; height: 15px;"></td><td style="width: 20px; height: 15px;"></td><td style="width: 20px; height: 15px;"></td><td style="width: 20px; height: 15px;"></td><td style="width: 20px; height: 15px;"></td><td style="width: 20px; height: 15px;"></td><td style="width: 20px; height: 15px;"></td></tr> <tr><td style="width: 20px; height: 15px;"></td><td style="width: 20px; height: 15px;"></td><td style="width: 20px; height: 15px;"></td><td style="width: 20px; height: 15px;"></td><td style="width: 20px; height: 15px;"></td><td style="width: 20px; height: 15px;"></td><td style="width: 20px; height: 15px;"></td><td style="width: 20px; height: 15px;"></td><td style="width: 20px; height: 15px;"></td><td style="width: 20px; height: 15px;"></td></tr> <tr><td style="width: 20px; height: 15px;"></td><td style="width: 20px; height: 15px;"></td><td style="width: 20px; height: 15px;"></td><td style="width: 20px; height: 15px;"></td><td style="width: 20px; height: 15px;"></td><td style="width: 20px; height: 15px;"></td><td style="width: 20px; height: 15px;"></td><td style="width: 20px; height: 15px;"></td><td style="width: 20px; height: 15px;"></td><td style="width: 20px; height: 15px;"></td></tr> <tr><td style="width: 20px; height: 15px;"></td><td style="width: 20px; height: 15px;"></td><td style="width: 20px; height: 15px;"></td><td style="width: 20px; height: 15px;"></td><td style="width: 20px; height: 15px;"></td><td style="width: 20px; height: 15px;"></td><td style="width: 20px; height: 15px;"></td><td style="width: 20px; height: 15px;"></td><td style="width: 20px; height: 15px;"></td><td style="width: 20px; height: 15px;"></td></tr> <tr><td style="width: 20px; height: 15px;"></td><td style="width: 20px; height: 15px;"></td><td style="width: 20px; height: 15px;"></td><td style="width: 20px; height: 15px;"></td><td style="width: 20px; height: 15px;"></td><td style="width: 20px; height: 15px;"></td><td style="width: 20px; height: 15px;"></td><td style="width: 20px; height: 15px;"></td><td style="width: 20px; height: 15px;"></td><td style="width: 20px; height: 15px;"></td></tr> </table>																																																			

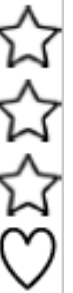


3 étoiles : Une si l'opération ou le dessin sont adaptés, une si le résultat est juste, une si la phrase réponse est bien formulée  
+ 1 cœur –bonus si l'orthographe est correcte.

<b>1</b>	Dans un jeu télévisé, le premier prix est une somme de 18 720€. 3 concurrents finissent ex aequo et doivent se partager la somme. Combien chacun va-t-il recevoir?



<b>2</b>	Un ouvrier gagne 1350€ par mois. Combien gagnera-t-il en un an?



<b>3</b>	La Loire mesure 1 020 km, le Rhône 208 km de moins; la seine est plus courte que le Rhône de 36 km et la Garonne a 201 km de moins que la Seine. Quelles sont les longueurs respectives de ces fleuves?



<b>4</b>	Une commune comptait 4 967 habitants au 1 <sup>er</sup> janvier. Au cours de l'année, on a enregistré 175 naissances et 48 décès. Combien la commune compte-t-elle maintenant d'habitants?



3 étoiles : Une si l'opération ou le dessin sont adaptés, une si le résultat est juste, une si la phrase réponse est bien formulée  
 + 1 cœur –bonus si l'orthographe est correcte.



## 1 Les inventions

\* Employée depuis longtemps par les Chinois et les Arabes, la poudre est utilisée pour les armes à feu : les bombardes et arquebuses.

\* Vers 1450, l'Allemand Gutenberg remplace les plaques d'imprimerie en bois par des caractères mobiles en métal. La mise au point de l'imprimerie permet la diffusion des livres à de nombreux exemplaires. C'est une invention très importante. (doc 1)

\* La boussole était déjà utilisée par les Chinois et les Arabes. Cette aiguille aimantée, qui indique le Nord magnétique, permet aux navigateurs de s'éloigner des côtes en suivant un cap précis.

\* Les caravelles sont des bateaux rapides avec un gouvernail arrière.



Elles peuvent naviguer par vent contraire et longer les côtes sans faire naufrage.

Doc 1 : atelier d'imprimerie 16<sup>ème</sup> siècle



### 1 Vrai ou faux ?

- a) La poudre n'est pas vraiment une invention. Elle était utilisée pour autre chose par les Chinois et les Arabes.
- b) L'imprimerie est une invention très importante car elle a permis de diffuser les livres en de nombreux exemplaires.
- c) La boussole permet aux Arabes et aux Chinois de s'orienter en regardant le sud.
- d) Les caravelles sont des petits bateaux rapides à moteur.

### 2 Sur la carte, repasse :

En bleu le voyage de Christophe Colomb,  
 En rouge celui de Magellan  
 En jaune celui de Vasco de Gama  
 En marron celui de Jacques Cartier



## 2 Les grandes découvertes.

\* Au retour de son voyage en Orient, Marco Polo, fait le récit de ses aventures. Les Européens rêvent de commercer avec les pays lointains.

\* Christophe Colomb se lance vers l'Ouest. En 1492, il découvre sans le savoir, pensant arriver en Inde, un nouveau continent : L'Amérique.

\* En 1498, les portugais, sous la direction de Vasco de Gama, parviennent à découvrir la route des Indes en contournant l'Afrique.

\* Plus tard, le voyage de Magellan (1519-1522) prouve que la Terre est ronde.

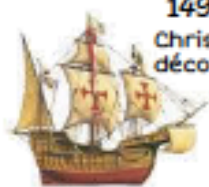
\* Enfin, Jacques Cartier (1534), commence l'exploration du Canada alors nommé Nouvelle-France.

## Leçon

1450  
Mise au point de  
l'imprimerie par Gutenberg



1470



1492  
Christophe Colomb  
découvre l'Amérique

1498  
Vasco de Gama  
atteint l'Inde

1500



de 1519 à 1522  
voyage de Magellan  
autour du monde



1530

Moyen Age

Temps modernes

## Je retiens

## Les inventions :

- \* Bien que déjà connue, on utilise désormais la \_\_\_\_\_ pour les armes.
- \* L'Allemand \_\_\_\_\_ met au point \_\_\_\_\_ qui permet la diffusion des \_\_\_\_\_ à de nombreux exemplaires.
- \* La \_\_\_\_\_, une aiguille aimantée, indique le \_\_\_\_\_ magnétique. Elle permet aux navigateurs de s'éloigner des côtes en suivant un cap précis.
- \* Les \_\_\_\_\_ sont des \_\_\_\_\_ rapides avec un \_\_\_\_\_ arrière. Elles peuvent naviguer par vent contraire et longer les côtes sans faire naufrage.

## Les grandes découvertes :

- \* \_\_\_\_\_ se lance vers l'Ouest. En 1492, un nouveau continent : \_\_\_\_\_
- \* En 1498, les portugais, sous la direction de \_\_\_\_\_, parviennent à découvrir la route des \_\_\_\_\_ en contournant l'Afrique.
- \* Plus tard, le voyage de \_\_\_\_\_ (1519-1522) prouve que la Terre est ronde.
- \* Enfin, \_\_\_\_\_ (1534), commence l'exploration du \_\_\_\_\_.

## Le sais-tu ?

En 1492, l'expédition de Colomb s'est embarquée, pour la première traversée de l'océan Atlantique, sur trois bateaux .

Le plus grand, au centre, est la *Santa María*, le navire amiral de Colomb. La *Pinta*, à gauche, était plus rapide, tandis que le troisième bateau, la *Niña*, à droite était plus petit. Seules la *Pinta* et la *Niña* devaient revenir en Europe.

(Bibliothèque colombine, Séville.)

