



Ex 1 Compte de 105 à 115

AIDE : l'adulte peut démarrer la suite des nombres avant l'intervalle proposé
exemple : 101, 102, 103, 104, 105...



compte de 985 à 993 ; décompte de 866 à 877 ; décompte de 407 à 397 ; décompte de 635 à 625

Complète ce tableau.

juste avant		juste après
228	229	230
	400	
	650	
	778	
	899	
	984	

juste avant		juste après
499	500	501
179		
		374
569		
		600
		281

Ex 2 Lis ces calculs à voix haute. Pose en colonnes et calcule.

$226 + 609$	$324 + 9 + 93$	$875 - 229$	$435 - 27$
			

Ex 3 Ecris les nombres en lettres sur ton cahier.

quatre
six
huit
dix
soixante
cent

478 →

618 →

860 →

604 →

Ex 4 Calcule ou décompose. (Classe virtuelle semaine 7)

$(6 \times 100) + (8 \times 10) + (3 \times 1)$	=	459
$(4 \times 1) + (9 \times 100) + (1 \times 10)$	=	65
$(2 \times 100) + (7 \times 1)$	=	107
6 unités + 5 dizaines	=	330
9 + 500 + 4	=	888

Ex 5 Révisé la table de 2. Calculs rapides demain à la fin de la classe virtuelle !!!!!

$4 \times 2 = \dots$ $5 \times 2 = \dots$ $1 \times 2 = \dots$ $0 \times 2 = \dots$ $3 \times 2 = \dots$

$10 \times 2 = \dots$ $2 \times 2 = \dots$ $6 \times 2 = \dots$ $9 \times 2 = \dots$ $8 \times 2 = \dots$

$\dots \times 2 = 10$ $\dots \times 2 = 4$ $\dots \times 2 = 12$ $\dots \times 2 = 8$ $\dots \times 2 = 14$

$\dots \times 2 = 20$ $\dots \times 2 = 16$ $\dots \times 2 = 6$ $\dots \times 2 = 2$ $\dots \times 2 = 18$

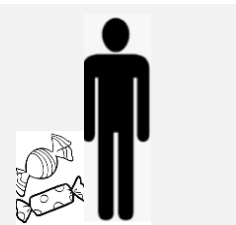
$12 = \dots \times 2$ $8 = \dots \times 2$ $14 = \dots \times 2$ $10 = \dots \times 2$ $18 = \dots \times 2$

$20 = \dots \times 2$ $6 = \dots \times 2$ $4 = \dots \times 2$ $8 = \dots \times 2$ $16 = \dots \times 2$

Ex 6 Résous ce problème.

Pour son anniversaire, Léa distribue 2 bonbons à ses 10 camarades de classe.

Combien de bonbons distribue-t-elle ?



Léa distribue

--	--	--	--	--	--	--	--	--	--


















Ex 7 Imagine l'objet ou l'animal en taille réelle et **entoure** la bonne réponse.

Une abeille mesure 1

La règle jaune du tableau mesure 1

Dans 1 mètre, il y a cm

 1 m 1 cm	 15 cm 15 m	 2 cm 2 m	 3 cm 3 m	 45 cm 45 m
 14 cm 14 m	 1 m 6 m 25 m	 10 m 1 m 40 m	 1 m 3 m 20 m	

	2 cm	20 cm	2 m	20 m		5 cm	15 cm	20 cm	1 m 50 cm
	4 cm	24 cm	4 m	40 m		3 cm	13 cm	13 m	3 m
	15 cm	15 m	50 m	500 cm		6 cm	16 cm	1 m 6 cm	116 m

Ex 8 Classe virtuelle . Calcule comme dans les exemples.

ajoute 1 unité	ajoute 1 dizaine	ajoute 1 centaine
$32\underline{6} + \underline{1} = 32\underline{7}$	$3\underline{2}6 + \underline{1}0 = 3\underline{3}6$	$\underline{3}26 + \underline{1}00 = \underline{4}26$
$73\underline{8} + \underline{1} =$	$7\underline{3}8 + \underline{1}0 =$	$\underline{7}38 + \underline{1}00 =$
$40\underline{5} + \underline{1} =$	$4\underline{0}5 + \underline{1}0 =$	$\underline{4}05 + \underline{1}00 =$
$87\underline{9} + \underline{1} =$	$8\underline{7}9 + \underline{1}0 =$	$\underline{8}79 + \underline{1}00 =$
enlève 1 unité	enlève 1 dizaine	enlève 1 centaine
$98\underline{0} - \underline{1} =$	$9\underline{8}0 - \underline{1}0 =$	$\underline{9}80 - \underline{1}00 =$