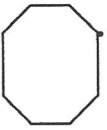


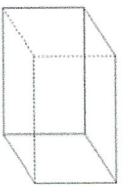
## Savoir reconnaître quelques solides usuels

- Un solide est une forme géométrique qui a un volume.

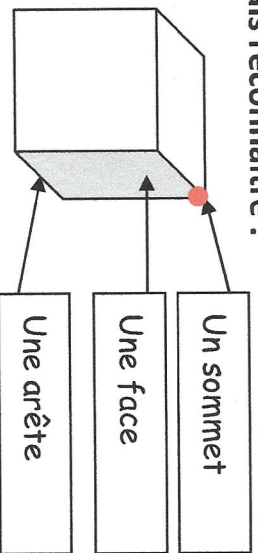
Une figure plane:



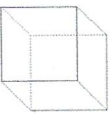

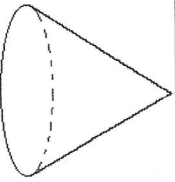
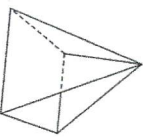
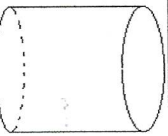
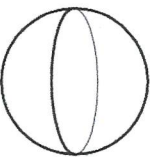
un solide :



- Je sais reconnaître :



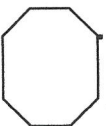
- Les principaux solides sont :

le cube		6 faces carrées 8 sommets 12 arêtes	le pavé		6 faces rectangulaires 8 sommets 12 arêtes
le cône			la pyramide		
le cylindre			la sphère		

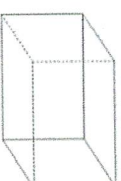
## Savoir reconnaître quelques solides usuels

- Un solide est une forme géométrique qui a un volume.

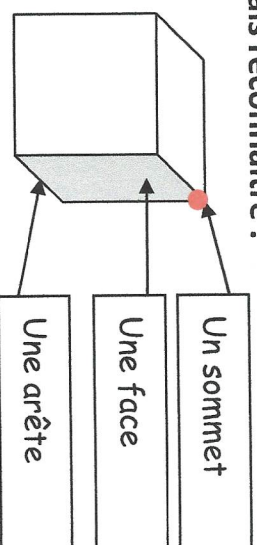
Une figure plane:



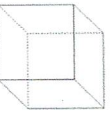

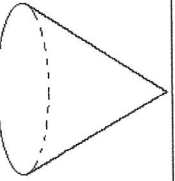
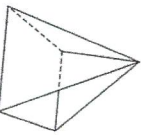
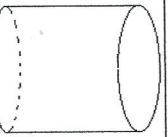
un solide :



- Je sais reconnaître :



- Les principaux solides sont :

le cube		6 faces carrées 8 sommets 12 arêtes	le pavé		6 faces rectangulaires 8 sommets 12 arêtes
le cône			la pyramide		
le cylindre			la sphère	