

Nom : .....

Date : .....

- Savoir utiliser les unités usuelles de mesures. Estimer des masses
- Exprimer une mesure dans l'unité adéquate.

## Exercices

## Les mesures de masse

## 1 Complète en utilisant l'unité qui convient.

Une voiture : 1,5 .....

un adulte : 7 500 .....

Une baleine: 150 .....

un paquet de farine : 1 .....

Ton cartable: 4,5 .....

une boîte de conserve : 1 000 .....

Un morceau de sucre: 7,9 .....

un comprimé : 0,5 .....

## 2 Parmi ces masses retrouve celle qui correspond.

7,5 g

75 t

75 kg

7,5 t

75 g

750 g

Le poids d'un homme .....

Le poids d'une grue .....

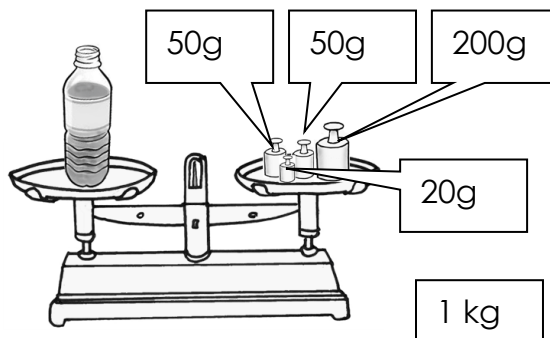
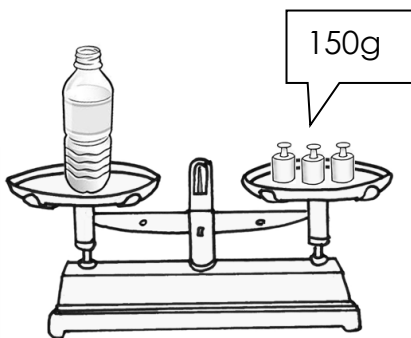
Le poids d'un crayon .....

Le poids d'un oeuf .....

Le poids d'un camion .....

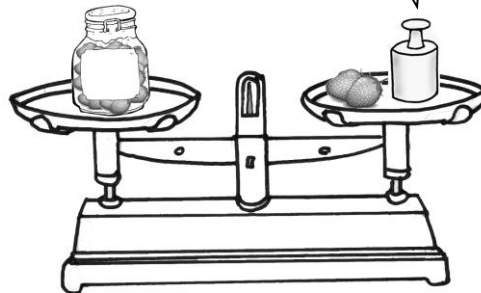
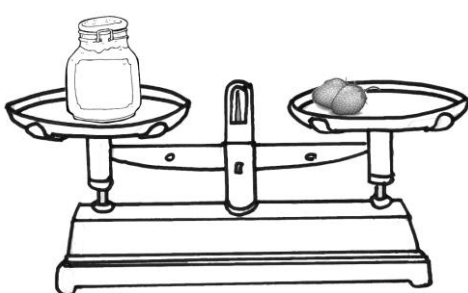
Le poids d'une bouteille d'eau a moitié pleine .....

## 3 Observe et réponds.



Quel est le poids de l'eau ?

.....



Quel est le poids des fruits dans le pot ?

.....