


Jeudi 23 avril 2020 !

Bonjour !!!!!

\* vocabulaire

# Un cap

Un cap est une direction que suit un bateau. C'est aussi une pointe de terre qui s'avance dans la mer.



23  
avril  
Saint Georges

Comment appelle-t-on la tour qui envoie des signaux lumineux pour guider les bateaux ?

Le phare.

\* lecture compréhension

Choisis une question verte et lis la réponse (page 60 /61) fais -toi aider pour lire le reste.....



Le loup est un → louveteau.  
→ carnivore.

Dans une meute, il y a → de deux à huit individus.  
→ plusieurs couples dominants.

Le loup vit → en couple dominant.  
→ en meute.

Pour se nourrir, le loup attaque → le gros gibier.  
→ ses louveteaux.

Les meutes → se déplacent à la queue leu leu.  
Les loups



Pour chaque phrase, montre le bon groupe de mots !

\* lecture code :

			c q k
un <b>c</b> anard 		une <b>q</b> uille 	
un <b>k</b> oala 			

Regarde bien et lis  
les syllabes suivantes !!!

ca co cou con cu cau coi can coin

**Ka ko ku kou koi kan koin kon kau**

qui que quo quoi quan quen qua





crà cri crò cru cry cran croi

cren crau cre cral crol

da du di de dau dan doi

**cal col car cor**

\* lis les mots et écris-les sur ton cahier à côté des numéros

un <u>masque</u> - <u>quatorze</u> - un <u>bouquet</u> - un <u>moustique</u> - un <u>briquet</u> - <u>quinze</u>		
<b>14</b>		<b>15</b>
1	2	3
		
4	5	6

\* écris les mots sous les images : attention ! Le son [k] s'écrit avec la lettre **C** dans tous les mots !

Il y a aussi les points pour t'aider : un point → une lettre

un . . .

une . . . . .

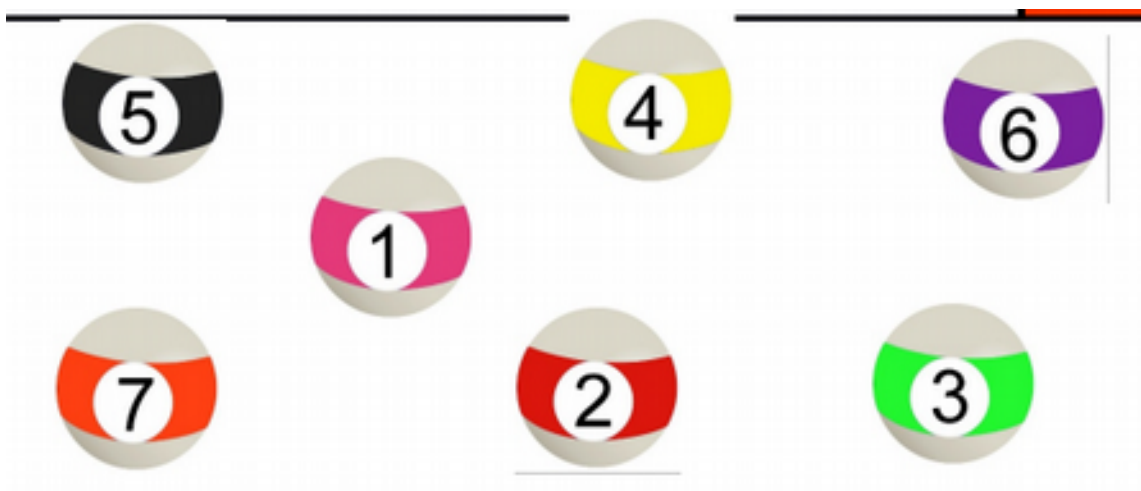
une . . . . .

une . . . . .

\* maths

calcul

Souviens-toi du billard ! Il faut trouver 3 façons de faire 8, écris les 3 égalités :



\* calcul sur les dizaines :

tu peux regarder cette vidéo

<https://www.lumni.fr/video/ajouter-des-dizaines>

\* à toi !!!!

a  $60+30=$

b  $10+60=$

c  $20+50=$

d  $10+70=$

e  $40+40=$

f  $50+50=$

g  $10+10+10=$

h  $10+20+10=$

i  $40+40+10=$

j  $30+30+20=$

k  $50+20+10=$

l  $40+10+10=$

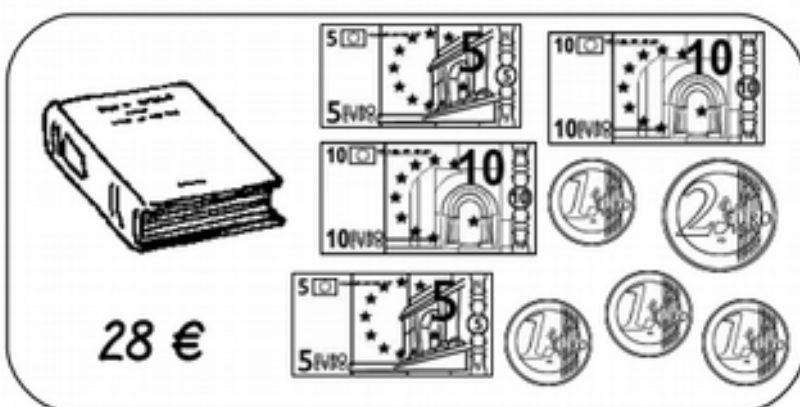
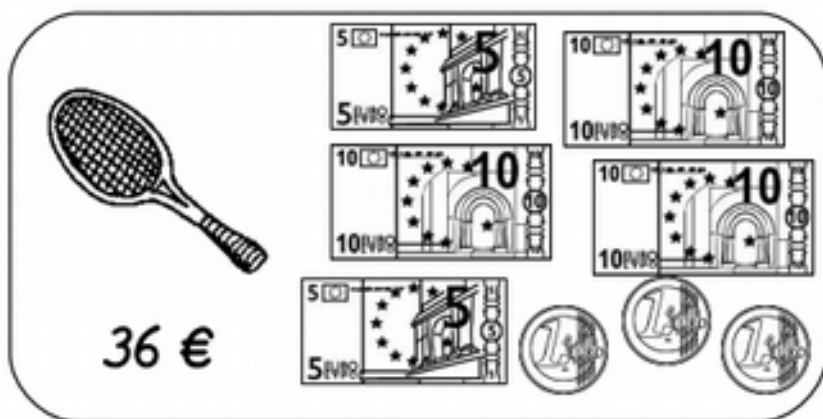
Fais cette colonne si tu as été très à l'aise sur la première !

\* dénombrement

pour ne pas oublier comment dénombrer une grande quantité , entraîne toi en ligne ! Tu peux aller jusqu'à 99 (déplacer les jetons pour faire des groupes de 10)

<https://micetf.fr/Denombrement/>

\* Dessine les pièces et les billets que tu dois utiliser pour acheter ces deux objets :



\* problème

---

**A – Combien y a-t-il d'éléphants ?**

**B – Il manque 18 éléphants pour que tout le troupeau soit là.**

**Quel est le nombre d'éléphants de ce troupeau ?**

