

Les solides

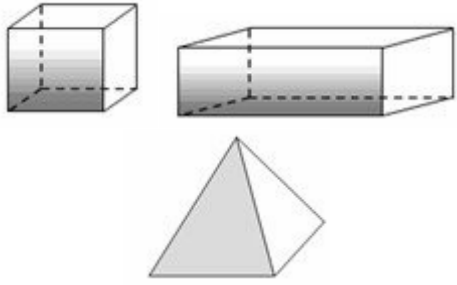
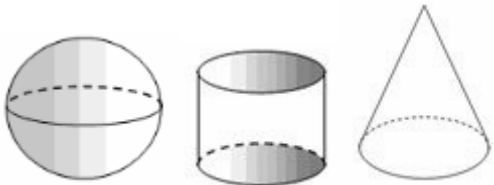


Qu'est-ce qu'un solide ?

Un solide est une figure géométrique qui n'est pas plate, et qui a une épaisseur (une hauteur, une longueur et une profondeur).

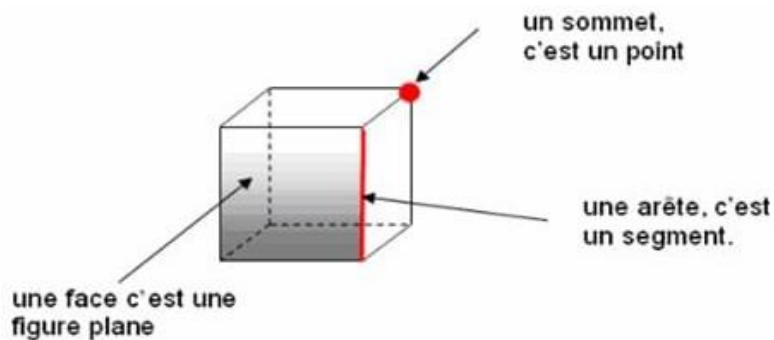
Qu'est-ce qu'un polyèdre ?

Un polyèdre est un solide qui ne peut pas rouler.

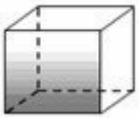

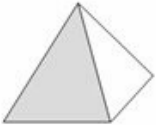
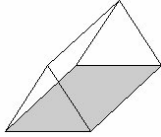
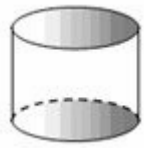
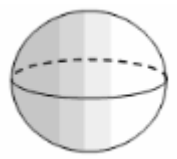
	
polyèdres	non polyèdres

Qu'est-ce qu'une arête, une face, un sommet d'un solide?

Les parties plates s'appellent des **faces**. Les faces sont délimitées par des segments appelés des **arêtes**. Les segments formés par les arêtes sont délimités par des points appelés des **sommets**.



Quelques solides

					
cube	pavé	pyramide	prisme	cylindre	sphère