

FICHER CORRIGE**JOUR 4 SEMAINE 4****PROBLEME**

Un commerçant achète 4 caisses de boîtes de conserve. Dans chaque caisse il y a 12 boîtes. Chaque caisse coûte 36 €.

Combien coûte une boîte ? **$36 : 12 = 3$ / Une boîte coûte 3€.**

JOGGING D'ECRITURE

Que dois-tu faire pour respecter la nature ?

Pour respecter la nature, il est important de trier ses déchets, de recycler, d'utiliser des produits biodégradables, de lutter contre le gaspillage, de ramasser ses déchets....

DICTEE

Quand je me réveillerai, demain

Déjà le soleil brillera

Le jour me donnera la main,

Et de mon lit me tirera.

Ce sera un beau jour, demain.

Je chanterai, tu chanteras,

Si tu veux même, on partira

A l'aventure, sur les chemins

Demain sera un jour heureux

Demain, nous serons des rois

Nous allumerons de grands feux

Pour toi, pour moi, des feux de joie.

»

Corrige tes erreurs ici : _____

La concordance des temps

1/ « Passé simple ou imparfait » choisis la bonne réponse:

- Autrefois, nous (**passions** / passons / passions) les vacances d'hiver chez mes grands-parents.
- Pour préparer Noël, avec nos cousins, nous (**décorions** / décorions / décorons) toute la maison.
- Devant le sapin tout le monde (**dansait** / dansé / danser) et mon grand-père (**riaient** / riaient / riaient) de nous voir heureux.
- Mes cousines (espérées / **espéraient** / espérer) ne pas avoir les mêmes jouets que l'année précédente.

2/ Conjugué les verbes entre parenthèses au temps qui convient le mieux: passé simple ou imparfait:

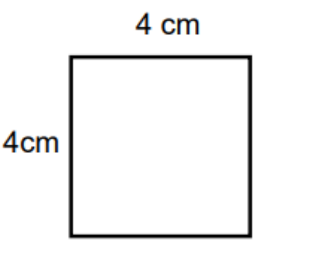
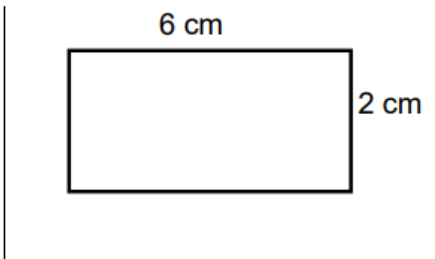
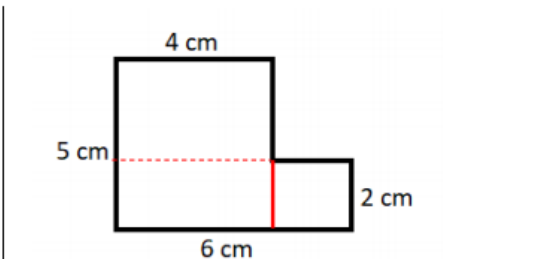
- On **finissait** tranquillement de dîner quand la maîtresse de maison **se leva**, **poussa** sa chaise et **commença** à débarrasser la table.
- Souvent, il **perdait** son temps, il **bavardait**, il **plaisantait** pendant des heures. Un jour, il **vint**, il **but** son verre, le **posa** sur le comptoir et **partit** aussitôt. Tout le monde, **fut** surpris.

5/ Conjugué les verbes entre parenthèses au temps indiqué:

- Je (manger à l'imparfait) une pomme. : **mangeais**
- Nous (devoir au passé simple) faire nos valises. : **dûmes**
- Il (pleuvoir à l'imparfait) toute la journée. : **pleuvait**
- Ils (payer au passé simple) leur ticket de métro. : **payèrent**

GRANDEURS ET MESURES : Mesurer des aires

2 Calcule les aires de ces figures en utilisant les formules.

 <p style="text-align: center;">4 cm</p> <p style="text-align: center;">4cm</p>	 <p style="text-align: center;">6 cm</p> <p style="text-align: center;">2 cm</p>	 <p style="text-align: center;">4 cm</p> <p style="text-align: center;">5 cm</p> <p style="text-align: center;">6 cm</p> <p style="text-align: center;">2 cm</p>
<p>$A = \text{côté} \times \text{côté}$ $A = 4 \times 4 = 16 \text{ cm}^2$</p>	<p>$A = \text{longueur} \times \text{largeur}$ $A = 6 \times 2 = 12 \text{ cm}^2$</p>	<p>$A = A1 + A2$ $= (5 \times 4) + (2 \times 2) = 24 \text{ cm}^2$ ou on peut découper la forme dans l'autre sens ; $A = (6 \times 2) + (3 \times 4) = 12 + 12 = 24 \text{ cm}^2$</p>

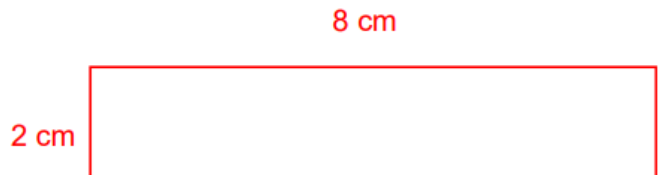
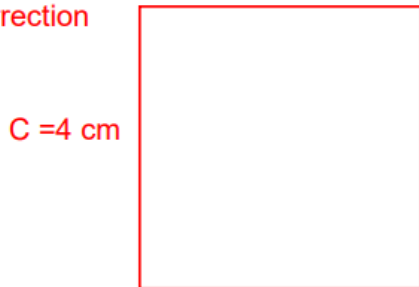
3 Complète ces tableaux

Côté du carré en cm	6	9
Aire du carré en cm ²	36	81

Longueur du rectangle	8 cm	4 cm	8 cm
Largeur du rectangle	2 cm	1 cm	7 cm
Aire du rectangle	16 cm ²	4 cm ²	56 cm ²

4 Trace un rectangle et un carré de 16 cm²

Exemple de correction



LES GRANDES DECOUVERTES



Moyen Age

Temps modernes

Je retiens

Les inventions :

- * Bien que déjà connue, on utilise désormais la **poudre** pour les armes.
- * L'Allemand **Gutenberg** met au point **l'imprimerie** qui permet la diffusion des **livres** à de nombreux exemplaires.
- * La **boussole**, une aiguille aimantée, indique le **nord** magnétique. Elle permet aux navigateurs de s'éloigner des côtes en suivant un cap précis.
- * Les **caravelles** sont des **bateaux** rapides avec un **gouvernail** arrière. Elles peuvent naviguer par vent contraire et longer les côtes sans faire naufrage.

Les grandes découvertes :

- * **Christophe Colomb** se lance vers l'Ouest. En 1492, un nouveau continent : **L'Amérique**
- * En 1498, les portugais, sous la direction de **Vasco de Gama**, parviennent à découvrir la route des **Indes** en contournant l'Afrique.
- * Plus tard, le voyage de **Magellan** (1519-1522) prouve que la Terre est ronde.
- * Enfin, **Jacques Cartier** (1534), commence l'exploration du **Canada**.

Le sais-tu ?

En 1492, l'expédition de Colomb s'est embarquée, pour la première traversée de l'océan Atlantique, sur trois bateaux .

Le plus grand, au centre, est la *Santa María*, le navire amiral de Colomb. La *Pinta*, à gauche, était plus rapide, tandis que le troisième bateau, la *Niña*, à droite était plus petit. Seules la *Pinta* et la *Niña* devaient revenir en Europe.

