

Correction de la journée N°31 : Jeudi 4 Juin 2020

CM1

10) Mamie Joséphine envoie un colis à ses petits-enfants. Elle place, dans le carton, un ballon pesant 830 g, un dictionnaire pesant 1,27 kg, une encyclopédie pesant 3,65 kg et une paire de chaussures de sport pesant 1,32 kg.

a) Le carton vide pèse 400 g. Quelle est, en kilogrammes, la masse totale du colis ? Attention aux conversions !

b) Mamie Joséphine consulte le tableau ci-dessous. Indique combien elle va payer pour l'affranchissement du colis.

a) $830 \text{ g} = 0,830 \text{ Kg}$

$400 \text{ g} = 0,400 \text{ Kg}$

$1,27 + 3,65 + 1,32 + 0,830 + 0,400 = 7,47 \text{ Kg}$

La masse totale du colis est de 7,47 Kg

b) La masse du colis se trouve entre 5 000 g et 10 000 g.

Comme le poids est supérieur à 5 000 g, Mamie Joséphine va payer le prix pour un colis de 10 000 g, soit 10,40 €

Colis économiques

500 g	1 000 g	2 000 g	3 000 g	5 000 g	10 000 g
4,05 €	5,10 €	5,90 €	6,50 €	7,75 €	10,40 €

6 ** Réécris les verbes en les conjuguant au futur.

Pour t'aider, écris d'abord l'infinitif des verbes, puis les terminaisons. N'oublie pas le e muet !

nous prions ♦ tu éternuais ♦ vous avouez ♦
elle a recopié ♦ elles remuent ♦ nous avons crié ♦
je rejoue ♦ tu distribues

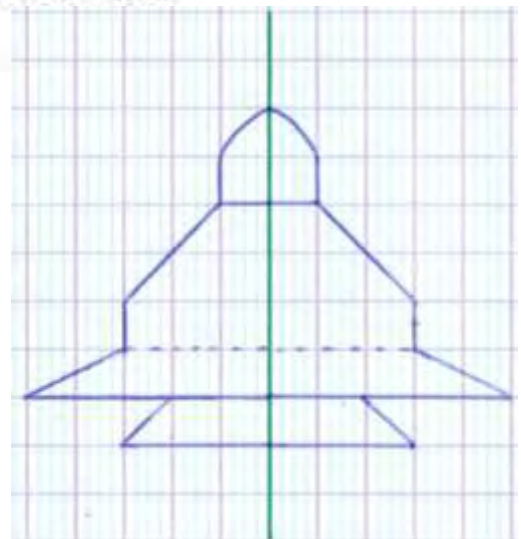
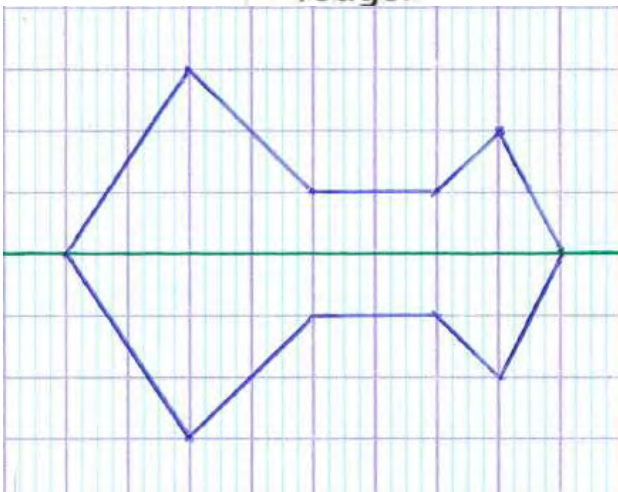
Nous prierons – tu éternueras – vous avouerez –

Elle recopiera – elles remueront – nous crierons –

Je jouerai – tu distribueras



Reproduis ces figures sur ton cahier et trace leur symétrique par rapport à l'axe rouge.



CM2

Nombre de personnes	Prix (en €)
1	25
2	50
3	75
4	100
5	125
10	250

Tableau B

- a) Quel est le prix de 3 places de concert ? de 5 places ?
b) Peux-tu calculer le prix de 8 places de concert ?
c) Combien peut-on avoir de places en payant 350 € ?
d) Comment fait-on pour passer de la 1^{re} colonne à la 2^e colonne ?

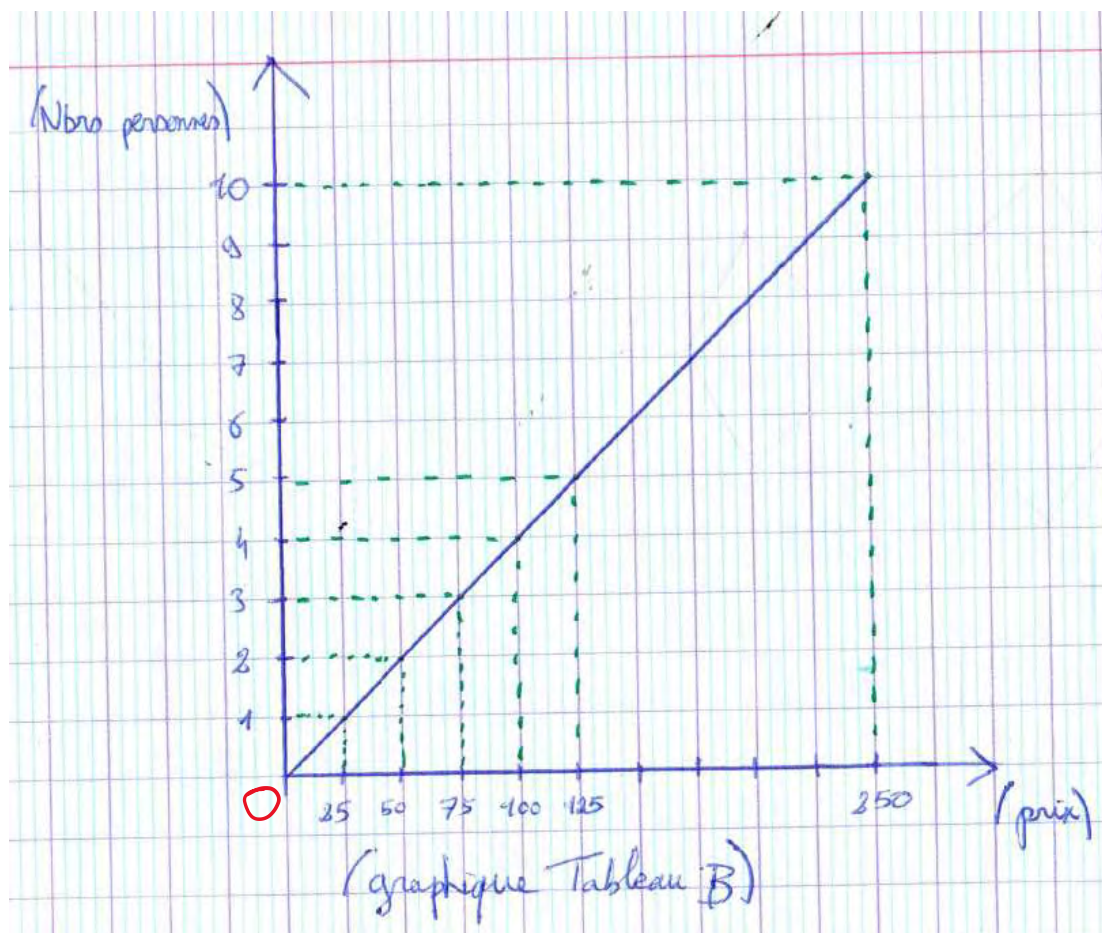
Représente ces deux tableaux sous forme de graphiques. Que constates-tu ?

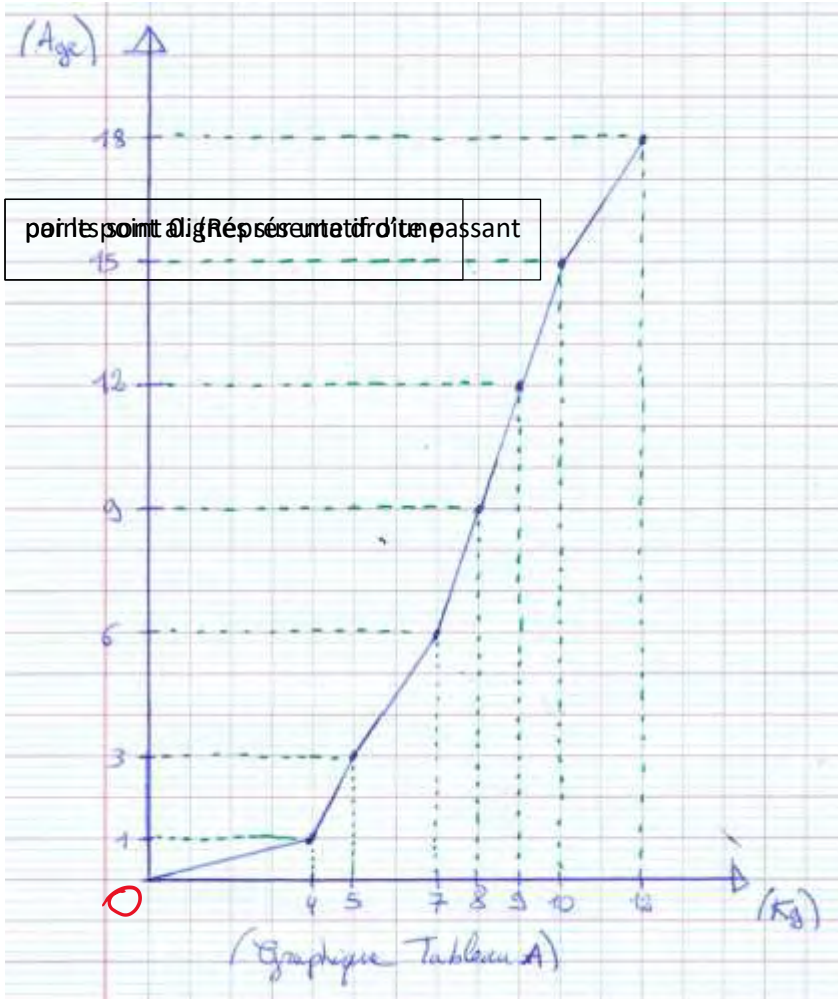
- a) Le prix de 3 places de concert est de 75 €. Le prix de 5 places est de 125 €.
b) Oui je peux calculer le prix de 8 places de concert. Le prix d'une place de concert est de 25 €. Donc le prix de 8 places = $8 \times 25 \text{ €} = 200 \text{ €}$. On aurait également pu faire le double de 4 places ($100 \times 2 = 200$).
c) $350 = 250 + 100$. 250 € = 10 places. 100 € = 4 places. Donc, pour 350 € on peut avoir 14 places.

Deuxième méthode : On divise le prix total (350 €) par le prix d'une place (25€).

$$350 \div 25 = 14.$$

- d) Pour passer de la 1^{ère} colonne à la 2^e colonne on multiplie par 25.





Sur le graphique du tableau A les points ne sont pas alignés. (Représentatif d'une non-proportionnalité)

Sur le graphique du tableau B, tous les

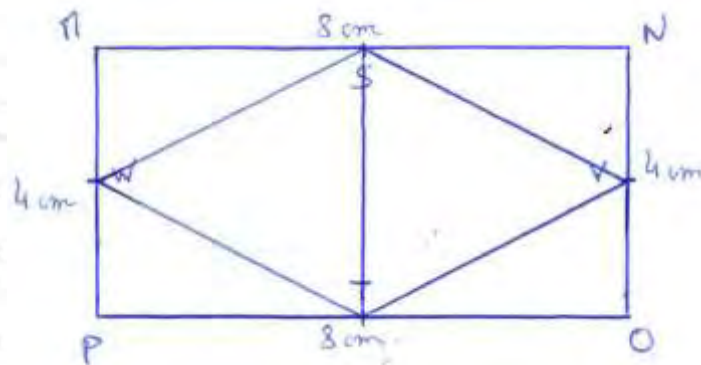
7 ** Forme une seule phrase en utilisant un pronom relatif.

Nous avons rapporté du nougat. Le nougat vient de Montélimar. → Nous avons rapporté du nougat qui vient de Montélimar.

- a. Nous avons acheté du fromage. Le fromage est aux noix.
- b. Nous nous sommes promenés dans une forêt. La forêt est plantée d'épicéas.
- c. Cette maison est vendue. Amira a habité dans cette maison.
- d. Myriam a vu une émission. Cette émission parlait des baleines.

- a. Nous avons acheté du fromage qui est aux noix.
- b. Nous nous sommes promenés dans une forêt où sont plantée des épicéas.
- c. Amira a habité dans cette maison qui est vendue.
- d. Myriam a vu une émission, laquelle parlait des baleines.

- Trace un rectangle MNOP tel que : $MN = OP = 8 \text{ cm}$ et $NO = MP = 4 \text{ cm}$.
- Marque les points S milieu de MN et T milieu de OP, puis les points V milieu de NO et W milieu de MP.
- Trace le quadrilatère SVTW. Comment s'appelle cette figure ?
- Trace le segment ST. Comment s'appelle la figure correspondant au quadrilatère MSTP ?
- Quelle est la particularité du triangle SVT ?



b) Cette figure (SVTW) s'appelle un losange.

c) Le quadrilatère MSTP est un carré.

d) La particularité du triangle SVT est qu'il est isocèle