

Nom :

Date :

- Savoir utiliser les unités usuelles de mesures. Estimer des masses
- Exprimer une mesure dans l'unité adéquate.

Exercices

Les mesures de masse

1 Complète en utilisant l'unité qui convient: g , kg ou tonne.

Une voiture :

un adulte :

Une baleine:

une boîte d'allumettes :

Ton cartable:

une boîte de conserve :

Une poignée de sable :

un comprimé :

2 Estime pour chaque cas la masse qui te semble correcte et colorie-la.

Le poids d'un bébé à la naissance

1 kg

10 kg

3 kg

Le poids d'une tablette de chocolat

1 kg

200 g

20 g

Le poids d'une bouteille d'1,5 litre

1,5 kg

200 g

800 g

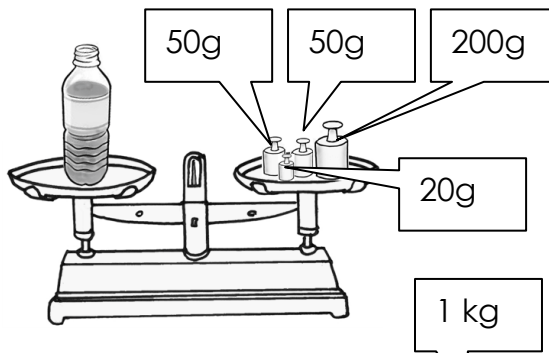
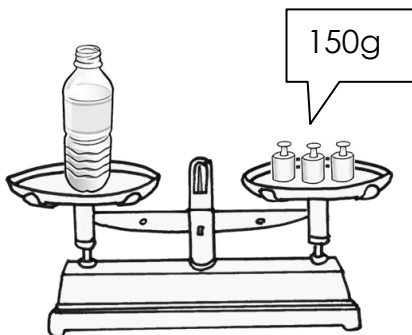
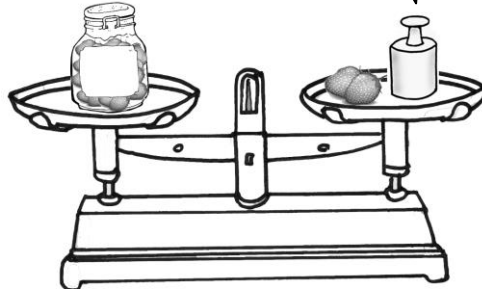
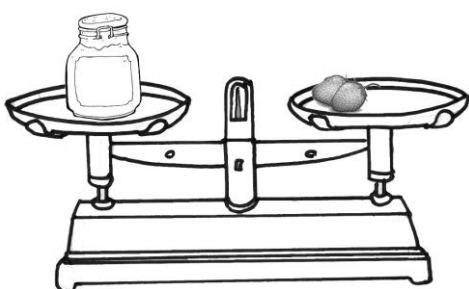
Le poids d'un paquet de chips

5 kg

5 g

200 g

3 Observe et réponds.

Quel est le poids de l'eau ?
.....Quel est le poids des fruits dans le pot ?
.....

Nom :

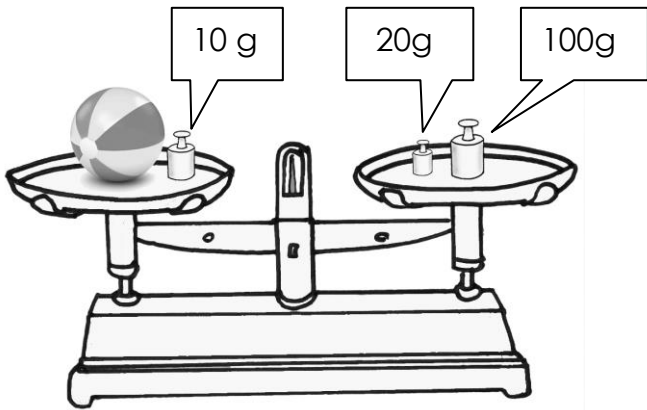
Date :

- Savoir utiliser les unités usuelles de mesures. Estimer des masses
- Exprimer une mesure dans l'unité adéquate.

Exercices

Les mesures de masse

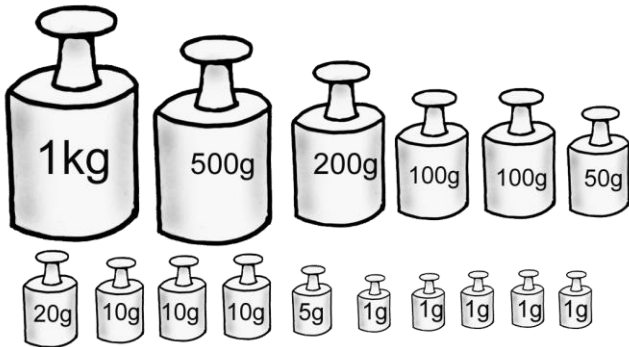
4 Observe et réponds à la question.



Quel est le poids de la balle ?

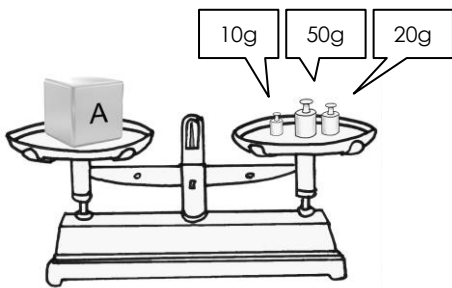
.....

5 Quelle est la masse totale des poids affichés ? Exprime le résultat en kg et en g.

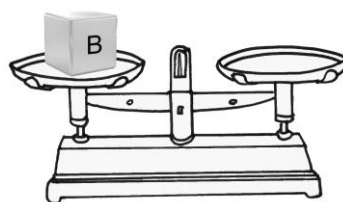


..... kg g

6 En utilisant les masses marquées ci-dessus, indique celles qu'il faut utiliser pour peser les objets.

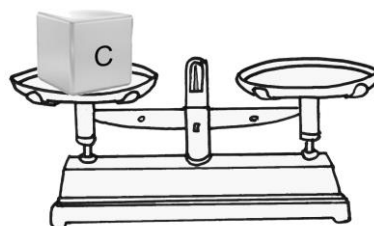


Exemple : A = 80g
50g + 20g + 10g



B = 357g

.....
.....



C = 1292 g

.....
.....

Nom :

Date :

- Savoir utiliser les unités usuelles de mesures. Estimer des masses
- Exprimer une mesure dans l'unité adéquate.

Corrigé

Les mesures de masse

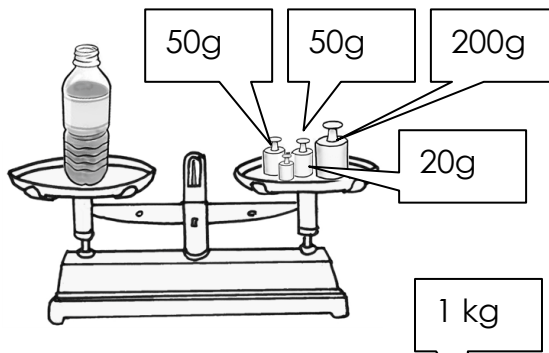
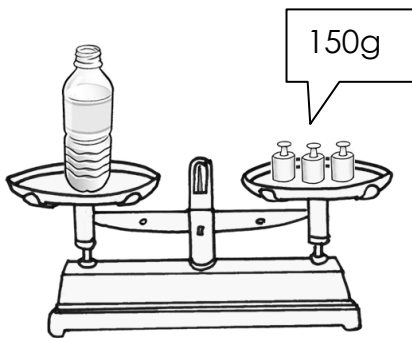
1 Complète en utilisant l'unité qui convient: g , kg ou tonne.

Une voiture : **tonne**un adulte : **kg**Une baleine: **tonne**une boîte d'allumettes : **g**Ton cartable: **kg**une boîte de conserve : **kg**Une poignée de sable : **g**un comprimé : **g**

2 Estime pour chaque cas la masse qui te semble correcte et colorie-la.

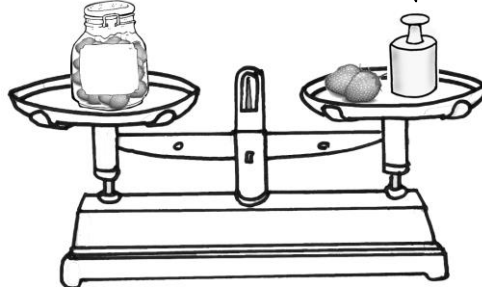
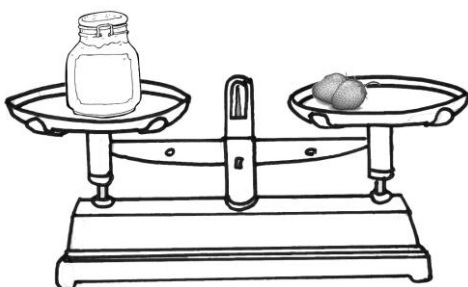
Le poids d'un bébé à la naissance 1 kg 10 kg **3 kg**Le poids d'une tablette de chocolat 1kg **200 g** 20 gLe poids d'une bouteille d'1,5 litre **1,5 kg** 200 g 800 gLe poids d'un paquet de chips 5 kg 5 g **200 g**

3 Observe et réponds



Quel est le poids de l'eau ?

$$320 - 150 = 170 \text{ g}$$



Quel est le poids des fruits dans le pot ?

1kg

Nom :

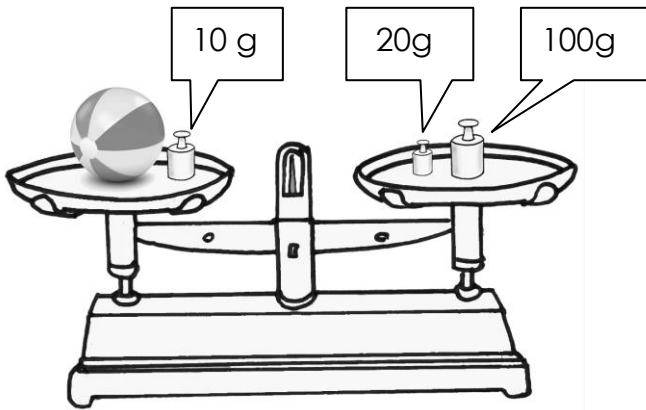
Date :

- Savoir utiliser les unités usuelles de mesures. Estimer des masses
- Exprimer une mesure dans l'unité adéquate.

Corrigé

Les mesures de masse

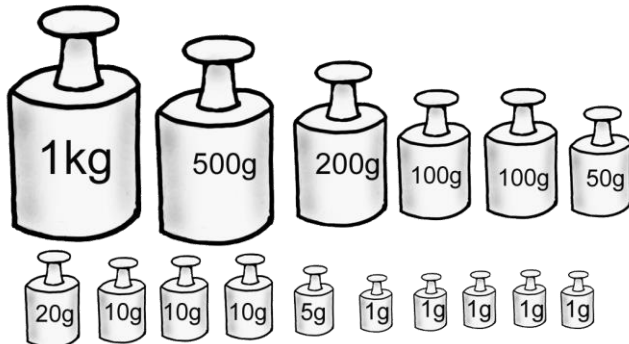
4 Observe et réponds à la question.



Quel est le poids de la balle ?

$$120 - 10 = 110 \text{ g}$$

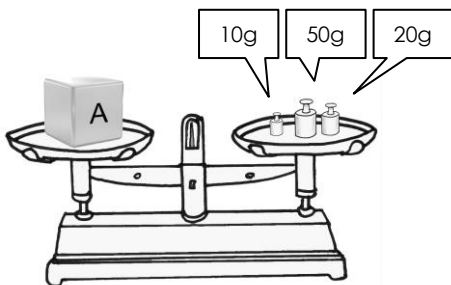
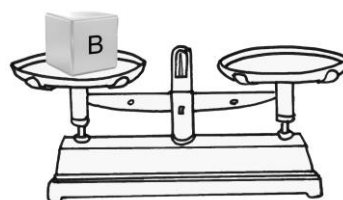
5 Quelle est la masse totale des poids affichés ? Exprime le résultat en kg et en g.



$$2010 \text{ g}$$

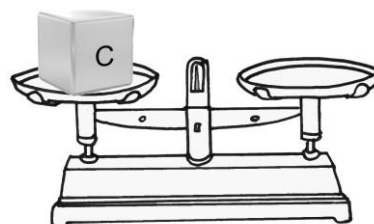
$$2 \text{ kg } 10 \text{ g}$$

6 En utilisant les masses marquées ci-dessus, indique celles qu'il faut utiliser pour peser les objets.

Exemple : A = 80g
50g + 20g + 10g

$$B = 357 \text{ g}$$

$$200 \text{ g} + 100 \text{ g} + 50 \text{ g} + 5 \text{ g} + 2 \text{ g}$$



$$C = 1292 \text{ g}$$

$$1 \text{ kg} + 200 \text{ g} + 50 \text{ g} + 20 \text{ g} + 2 \text{ g}$$