

Nom : .....

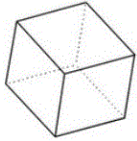
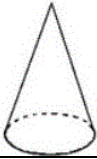
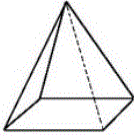
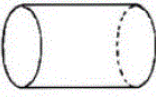

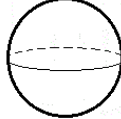
Date : .....

- Reconnaitre, décrire, nommer quelques solides droits : cube, pavé...

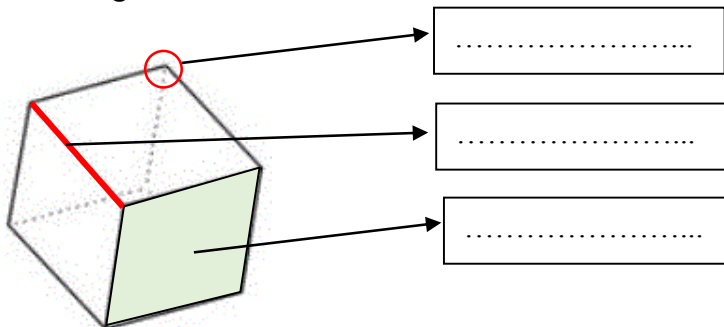
Exercices

Les solides

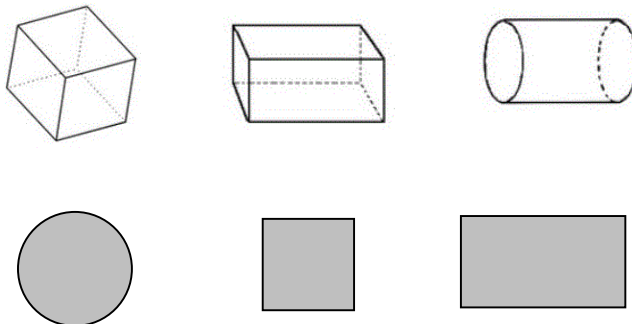
1 Ecris le nom des solides suivants : cylindre, cône, sphère, pavé droit, cube, pyramide. Colorie en bleu ceux qui glissent et en vert, ceux qui roulent.

.....	.....	.....
		
.....	.....	.....
		

2 Complète la légende :



3 Relie chaque solide à son empreinte.



Nom : .....

Date : .....

- Reconnaitre, décrire, nommer quelques solides droits : cube, pavé...

## Exercices

## Les solides

## 4 Qui suis-je ?

J'ai 6 faces carrées : Je suis .....

J'ai 6 faces rectangulaires : Je suis .....

J'ai 2 faces rondes : Je suis .....

Je n'ai que 2 faces : Je suis .....

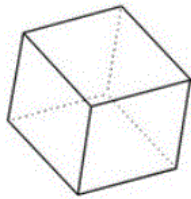
J'ai 5 sommets : Je suis .....

## 5 En t'aidant des informations précédentes décris les solides suivants :

Je suis un cube : j'ai ..... faces ....., ..... sommets et ..... arêtes.

Je suis un pavé droit : j'ai ..... faces ....., ..... sommets et ..... arêtes.

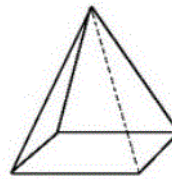
## 6 Complète le tableau.



A



B



C

	Nombre de faces	Nombre de sommets	Nombre d'arêtes
A			
B			
C			

Nom : .....

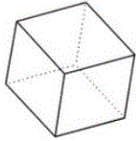
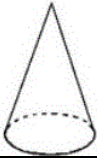
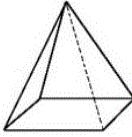
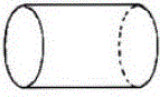

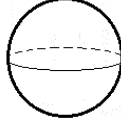
Date : .....

- Reconnaitre, décrire, nommer quelques solides droits : cube, pavé...

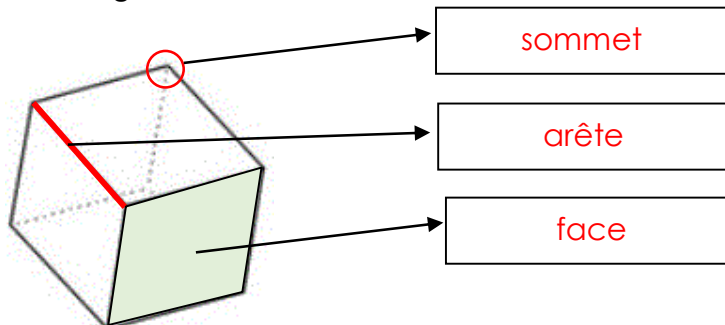
Corrigé

## Les solides

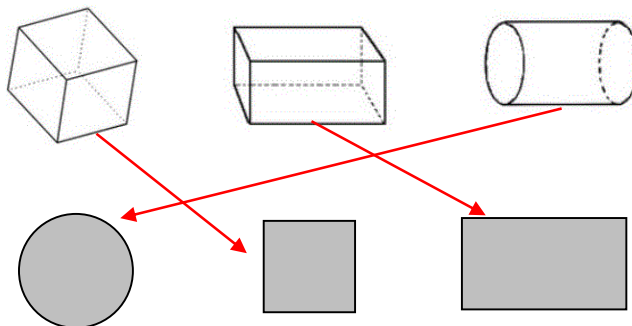
- 1 Ecris le nom des solides suivants : cylindre, cône, sphère, pavé droit, cube, pyramide. Colorie en bleu ceux qui glissent et en vert, ceux qui roulent.

cube	cône	pyramide
		
cylindre	pavé droit	sphère
		

- 2 Complète la légende :



- 3 Relie chaque solide à son empreinte.



Nom : .....

Date : .....

- Reconnaitre, décrire, nommer quelques solides droits : cube, pavé...

Corrigé

## Les solides

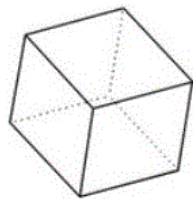
## 4 Qui suis-je ?

J'ai 6 faces carrées : Je suis **un carré**J'ai 6 faces rectangulaires : Je suis **un pavé droit**J'ai 2 faces rondes : Je suis **un cylindre**Je n'ai que 2 faces : Je suis **un cône**J'ai 5 sommets : Je suis **une pyramide**

## 5 En t'aidant des informations précédentes décris les solides suivants :

Je suis un cube : j'ai **6 faces carrées**, **8 sommets** et **12 arêtes**.Je suis un pavé droit : j'ai **6 faces rectangulaires**, **8 sommets** et **12 arêtes**.

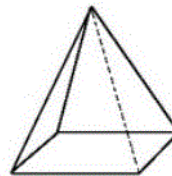
## 6 Complète le tableau.



A



B



C

	Nombre de faces	Nombre de sommets	Nombre d'arêtes
A	6	8	12
B	6	8	12
C	5	5	8