

Semaine 5, dictée n°2 : demande à quelqu'un de te dicter les phrases ou recopie-les.

Semaine 5, problème n°2 :

Marc monte sur une balance en prenant son petit chien de 5kg et son chat de 3 500g dans ses bras. La balance affiche 68 kg. Combien de kilogrammes pèse Marc ?

(N'oublie pas de convertir toutes les mesures de masse dans la même unité)

Grammaire : le groupe nominal révision

- Le groupe nominal est un ensemble de mots réunis autour d'un nom. *Vrai ou faux ?*
- Dans un groupe nominal, le déterminant est le mot le plus important. *Vrai ou faux ?*
- Dans un groupe nominal, le déterminant et le nom ne s'accordent pas entre eux *Vrai ou faux ?*
- « La vallée verte » : c'est un groupe nominal. *Vrai ou faux ?*
- Le nom d'un groupe nominal s'appelle le noyau ou chef de groupe. *Vrai ou faux ?*

1) *Souligne les noyaux de ces groupes nominaux*

*une jolie fleur rouge*

*un gâteau*

*une grande feuille blanche*

*des contes*

*un clown rigolo*

*ce gros chien noir*

2) *Souligne les déterminants dans chaque groupe nominal.*

*la belle maison*

*ton poisson rouge*

*ce gâteau*

*des vieux mouchoirs*

*un château gigantesque*

*la nuit étoilée*

*notre pomme rouge*

*mon chien*

*son crayon vert*

*ces chaussettes bleues*

*le sapin*

*son canapé en cuir*

3) *Souligne tous les groupes nominaux.*

*Il a commandé une voiture rouge.*

*Elle sort un grand plat.*

*Le jardinier arrache la mauvaise herbe.*

*Le temps est orageux.*

*Mon père arrose la pelouse.*

*Il a pêché des gros poissons dans le lac.*

*Les élèves sortent leurs cartables.*

*Ces petits chiots sont très mignons.*

4) *Pose-toi la question « Qui est-ce qui ? »  
et souligne le groupe sujet.*

*Pierre et Jules grimpent à la corde.*

*Le train passe à toute vitesse.*

*Tous les chiens du quartier aboient.*

*Jean a perdu sa gomme.*

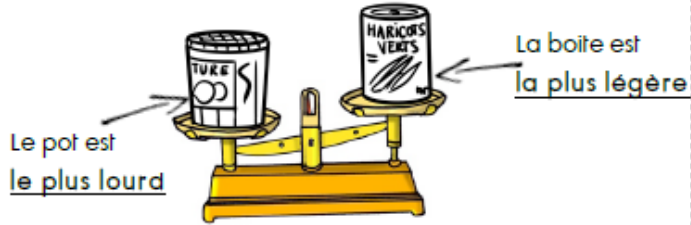
*Le garagiste répare ma vieille voiture.*

Grandeurs et mesures : les masses

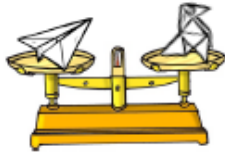


Les masses

L'objet le plus lourd est toujours sur le plateau le plus bas.  
L'objet le plus léger est toujours sur le plateau le plus haut.



On dit que ces 2 objets ont la même masse.



Quel est l'objet le plus lourd sur chaque balance ?



Bouldegomme.fr



Les masses

Pour trouver combien pèse un objet, on utilise une balance et des poids.



La balance

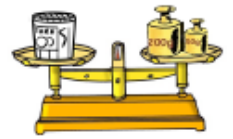


Les poids

Le gramme est l'unité de masse. → 1 gramme s'écrit 1 g.

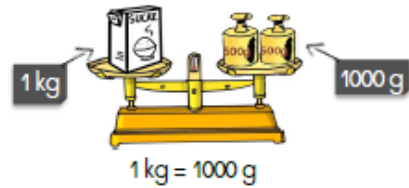


Cette cocotte pèse 6 g.



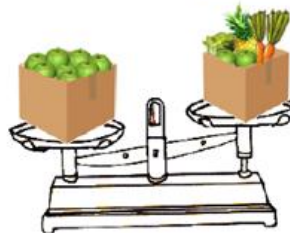
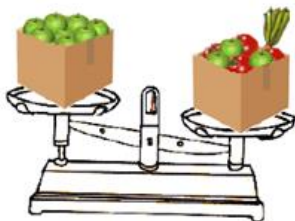
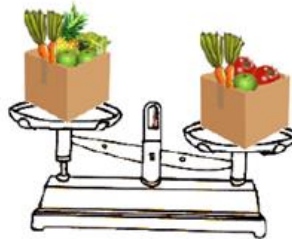
Ce pot pèse 250 g.

La masse d'un objet peut se mesurer en grammes ou en kilogrammes.  
1 kilogramme s'écrit 1 kg.

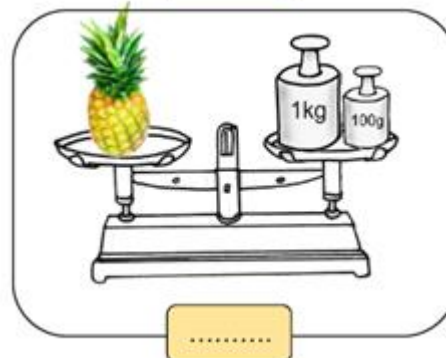
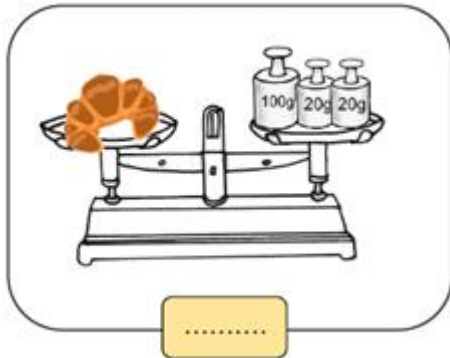
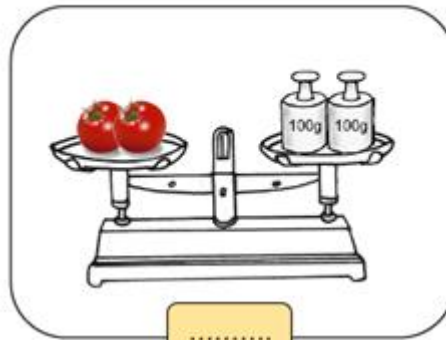
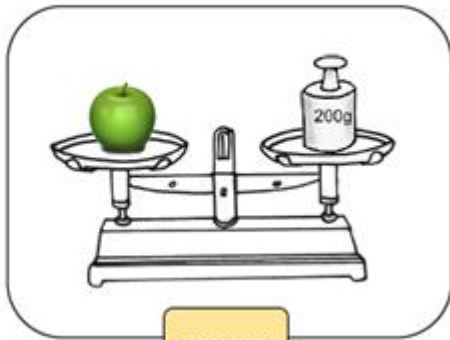


Bouldegomme.fr

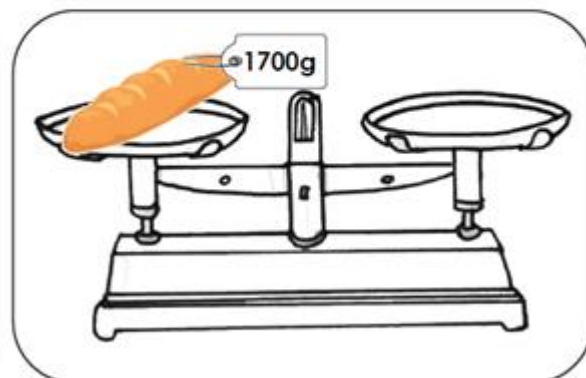
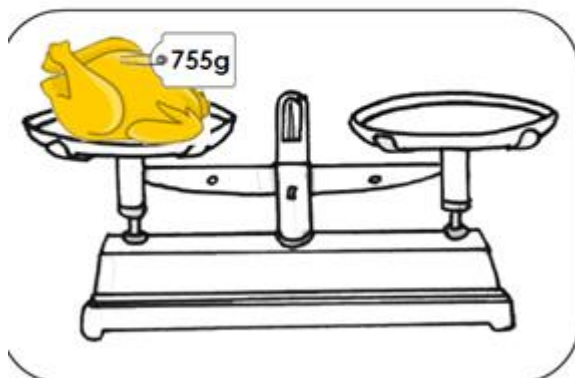
1) Sur chaque balance, entoure la caisse la plus lourde.



2) Ecris le poids de chaque objet.



3) Choisis les masses marquées et dessine-les pour équilibrer les plateaux.



Lecture-compréhension : les inférences

Pour chaque question, entoure dans le texte ce qui justifie ta réponse.

<p>Après l'inscription, le garçon nous aida à transporter nos bagages dans notre chambre.</p>	<p><u>Où sommes-nous ?</u> ..... .....</p>
<p>Avec le peigne dans une main et les ciseaux dans l'autre, Maël s'approcha de la chaise.</p>	<p><u>Quelle est la profession de Maël ?</u> ..... .....</p>
<p>Lorsque les lampes s'éteignirent dans la salle, la noirceur fut complète.</p>	<p><u>Où sommes-nous ?</u> ..... .....</p>
<p>D'une main sûre, le Dr Guillaume mit l'instrument bruyant dans ma bouche.</p>	<p><u>Quel est le métier de M. Guillaume ?</u> ..... .....</p>
<p>Le matin, nous avons constaté que plusieurs arbres étaient déracinés et que d'autres avaient perdu leurs branches.</p>	<p><u>Qu'est-ce qui a causé cette situation ?</u> ..... .....</p>

Pour chaque question, entoure dans le texte ce qui justifie ta réponse.

Le géant rutilant, avec ses 18 roues, surplombait les véhicules plus petits sur l'autoroute.

Quel est ce géant rutilant ?

.....  
.....

Fanny hésitait. Elle avait peur d'aller dans le grand bassin. Finalement, elle est restée dans le petit bassin, comme moi.

Où est Fanny ?

.....  
.....

Lola tournoya dans les airs, avant de se rattraper aux bras de son partenaire. La foule, qui retenait son souffle, applaudit à tout rompre.

Quel est le métier de Lola ?

.....  
.....

Lucie versa le sel, le poivre et les herbes dans un bol. Puis elle ajouta l'huile et le vinaigre, avant de mélanger l'ensemble.

Où se passe la scène ?

.....  
.....

Matthieu s'approcha de la voiture et déposa un papier sur son pare-brise. Puis il retourna faire la circulation.

Quel est le métier de Matthieu ?

.....  
.....