

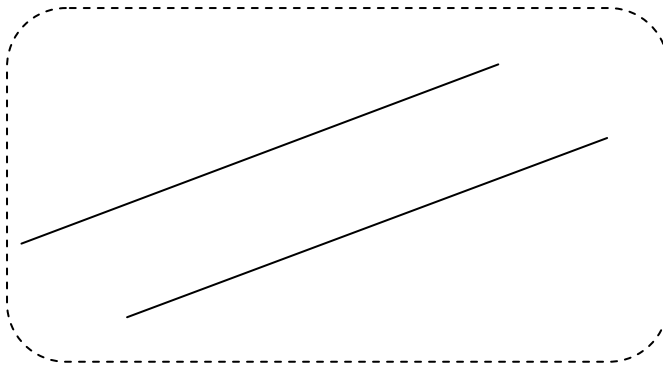
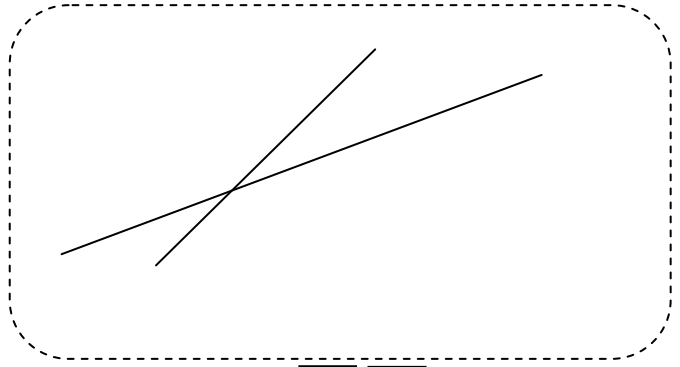
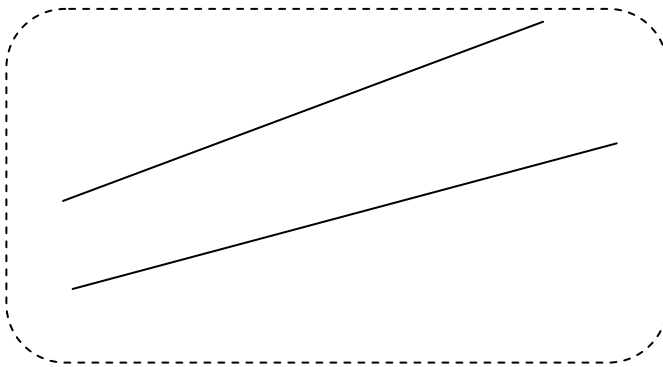
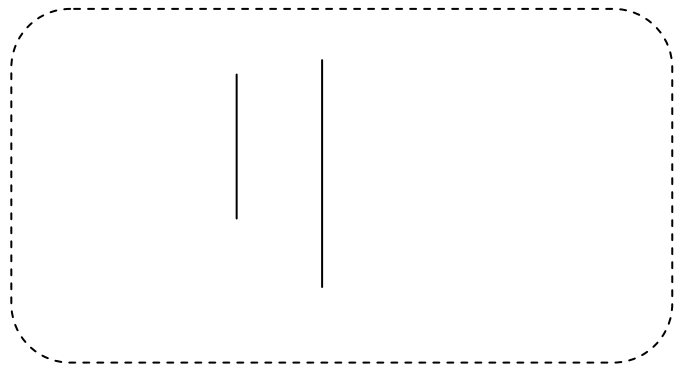
Nom :

Date :

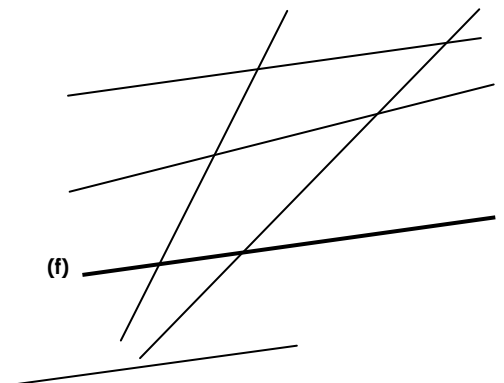
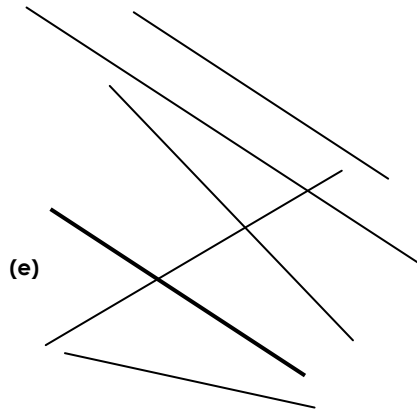
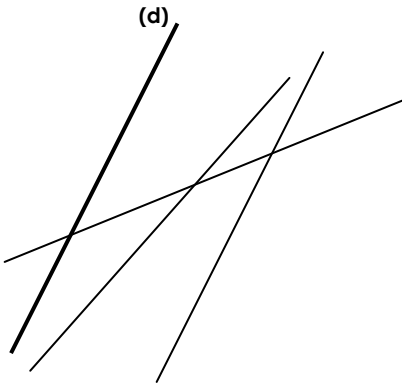
Exercices

Les droites parallèles

1 Ces droites sont-elles parallèles entre elles ? Colorie la bonne réponse.


 V F

 V F

 V F

 V F

2 Repasse les droites // aux droites (d), (e) et (f)



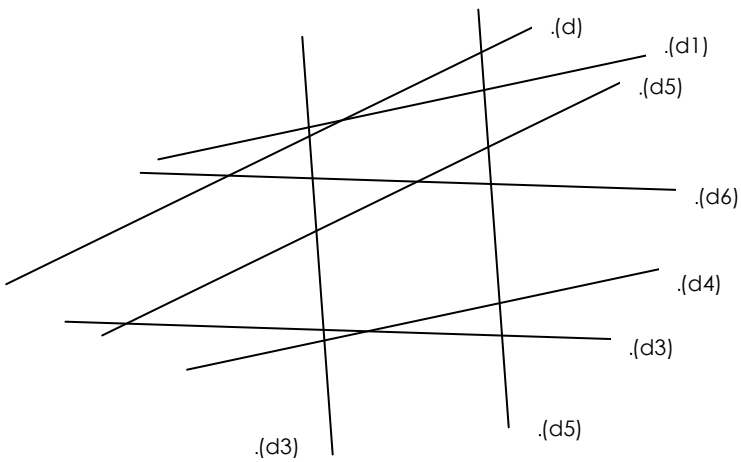
Nom :

Date :

Exercices

Les droites parallèles

3 Trouve les droites parallèles entre elles



.(d) //

4 Suis les programmes de construction suivants

Trace une droite (d1) // à (d)

(d)

Trace une droite (d1) // à (d) à une distance de 2cm.

(d)

Trace 2 droites // entre elles à une distance de 3cm.

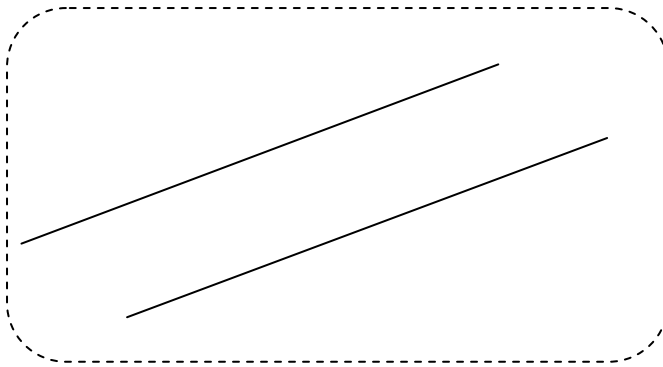
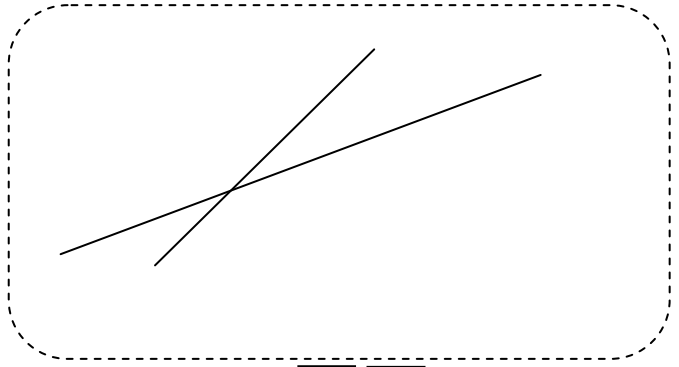
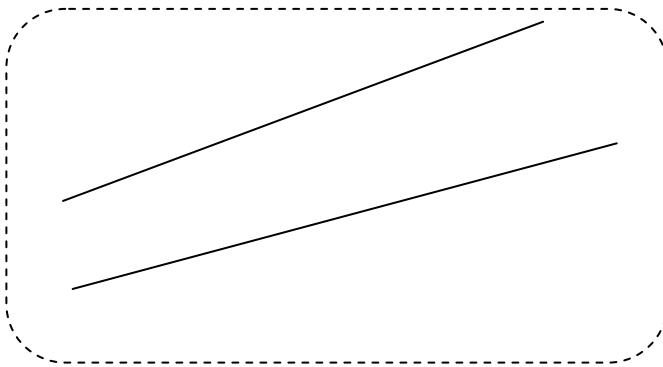
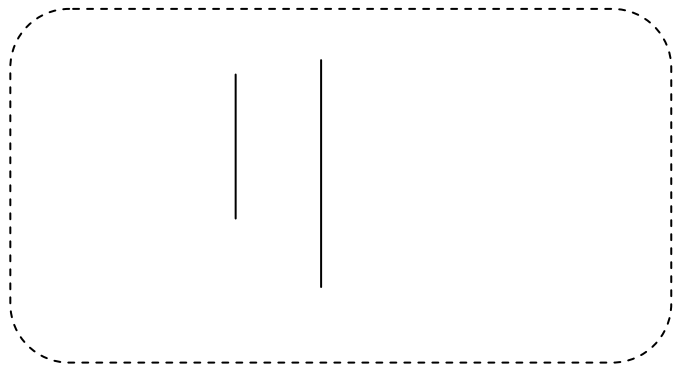
Nom :

Date :

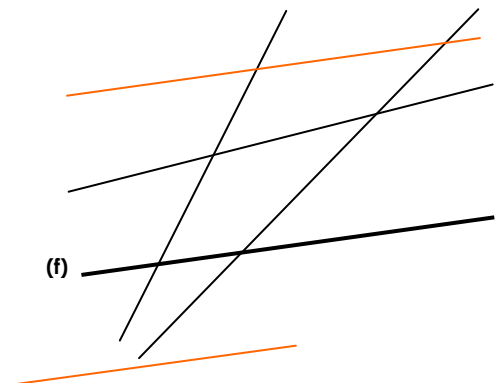
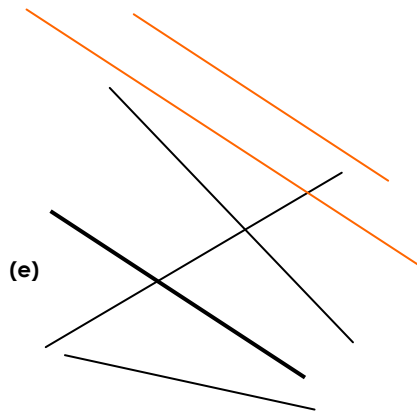
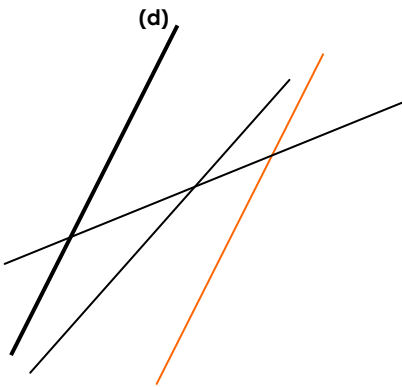
Corrigé

Les droites parallèles

1 Ces droites sont-elles parallèles entre elles ? Colorie la bonne réponse.


 V F

 V F

 V F

 V F

2 Repasse les droites // aux droites (d), (e) et (f)



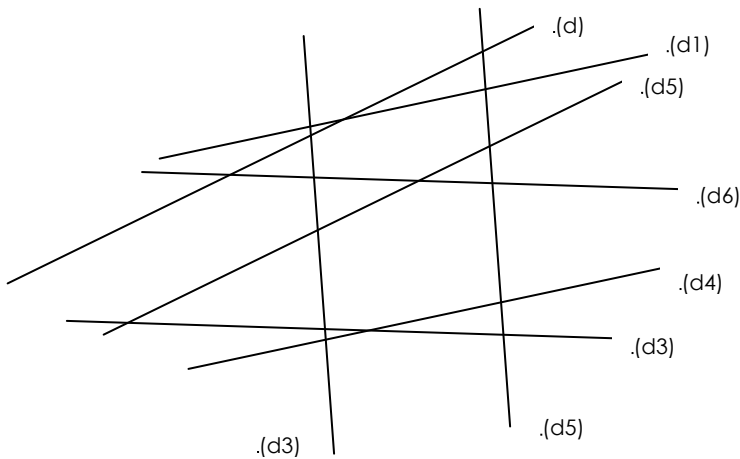
Nom :

Date :

Corrigé

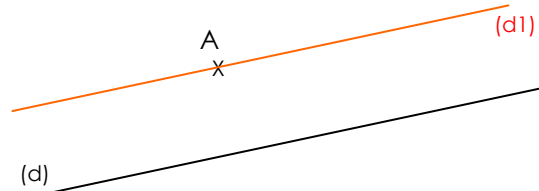
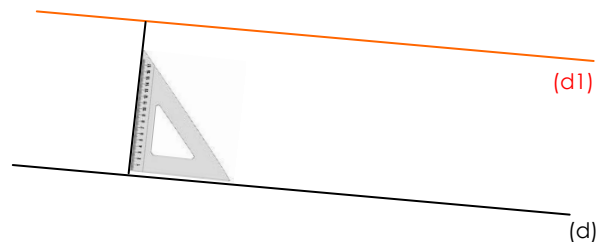
Les droites parallèles

3 Trouve les droites parallèles entre elles



$(d) // (d5)$ $(d1) // (d4)$
 $(d6) // (d3)$ $(d5) // (d3)$
 $(d5) // (d)$ $(d4) // (d1)$
 $(d3) // (d6)$ $(d3) // (d5)$

4 Suis les programmes de construction suivants

Trace une droite $(d1) //$ à (d) Trace une droite $(d1) //$ à (d) à une distance de 2cm.Trace 2 droites $//$ entre elles à une distance de 3cm.