

1) FRANCAIS

* Lecture / compréhension.

1. Qui sont les personnages de cette histoire ?

Gros-Ours, le bûcheron et le vétérinaire.

2. A ton avis, quel est le personnage principal ? Pourquoi ?

Le personnage principal est Gros-Ours car il a le rôle le plus important dans l'histoire.

3. Que fait le bûcheron ?

Le bûcheron prévient le vétérinaire.

4. Que fait le vétérinaire ?

Après lui avoir fait une piqûre, le vétérinaire transporte l'ours au village pour le soigner.

* Conjugaison : Le futur des verbes du 1^{er} groupe.

1

Conjugué ces verbes au futur.

Je **sauterai** très haut. (sauter)

Nous **laverons** la voiture. (laver)

Vous **avancerez** très vite. (avancer)

Elle **mangera** des bons gâteaux. (manger)

Tu **achèteras** un cadeau. (acheter)

Ils ... **passeront** devant le cinéma. (passer)

Il **regardera** la télévision. (regarder)

Nous. ... **taperons** à l'ordinateur. (taper)



2

Conjugué les verbes du tableau au futur.

	siffler	chanter	regarder	noter
Nous	sifflerons	chanterons	regarderons	noterons
Tu	siffleras	chanteras	regarderas	noteras
Vous	sifflerez	chanterez	regarderez	noterez
Je	sifflerai	chanterai	regarderai	noterai

2) MATHEMATIQUES

* Calcul mental.

34	36	38	40	42	44	46	48
----	----	----	----	----	----	----	----

55	57	59	61	63	65	67	69
----	----	----	----	----	----	----	----

* Calculs: La soustraction posée (sans et avec retenue).

$$\begin{array}{r} \text{d} \quad \text{u} \\ 78 \\ - 27 \\ \hline 51 \end{array}$$

$$\begin{array}{r} \text{d} \quad \text{u} \\ 4516 \\ - 27 \\ \hline 29 \end{array}$$

$$\begin{array}{r} \text{d} \quad \text{u} \\ 5616 \\ - 49 \\ \hline 17 \end{array}$$

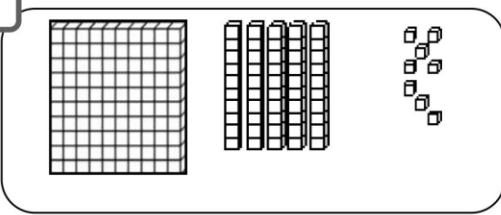
$$\begin{array}{r} \text{d} \quad \text{u} \\ 3414 \\ - 27 \\ \hline 17 \end{array}$$

$$\begin{array}{r} \text{d} \quad \text{u} \\ 98 \\ - 45 \\ \hline 53 \end{array}$$

$$\begin{array}{r} \text{d} \quad \text{u} \\ 3414 \\ - 37 \\ \hline 07 \end{array}$$

* Numération : Les nombres à 3 chiffres.

1

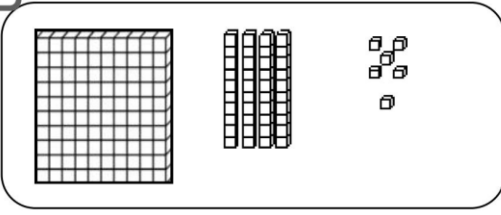


c	d	u
1	5	8

$100 + 50 + 8 = 158$

cent-cinquante-huit

2

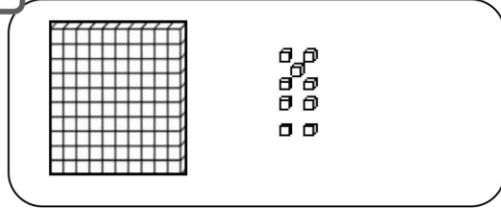


c	d	u
1	4	6

$100 + 40 + 6 = 146$

cent-quarante-six

3



c	d	u
1	9	0

$100 + 90 + 0 = 190$

cent-quatre-vingt-dix