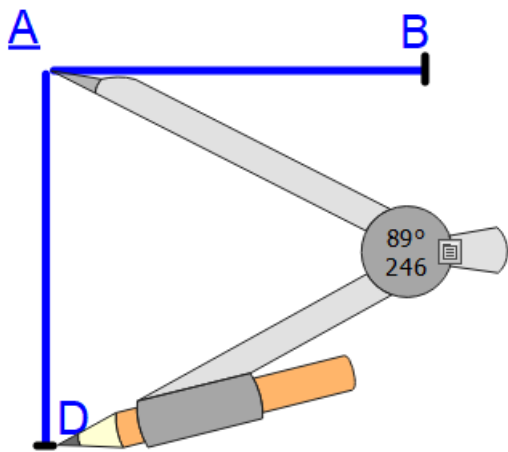
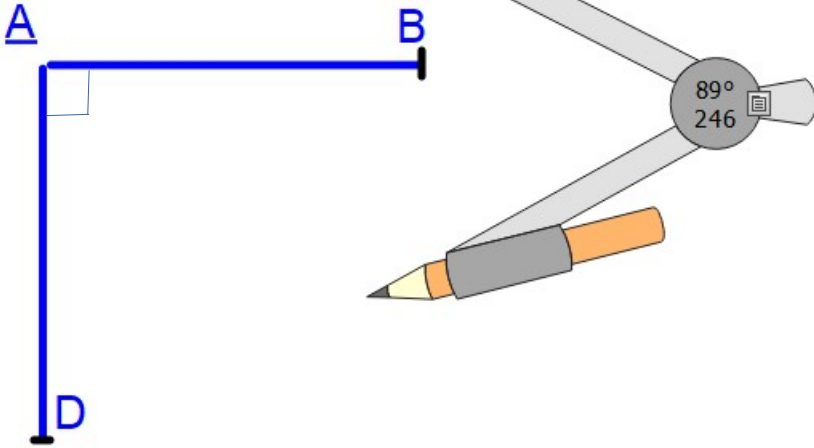
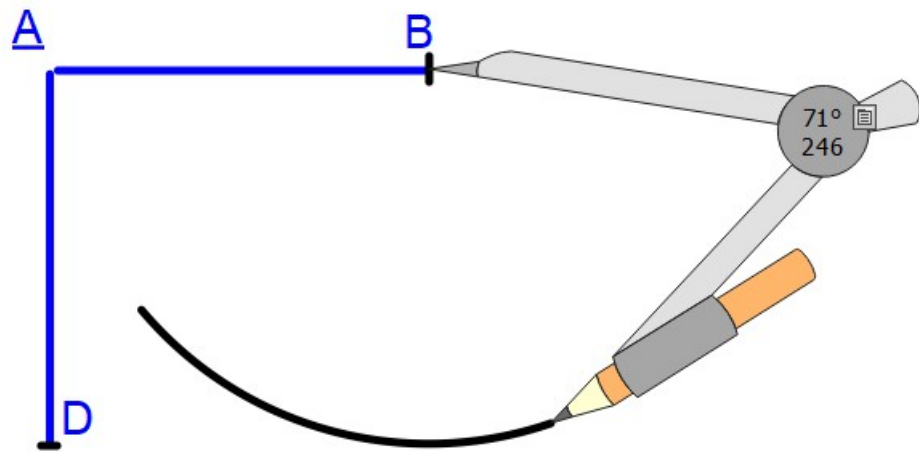


Tracer un carré à partir des côtés, à l'aide du compas

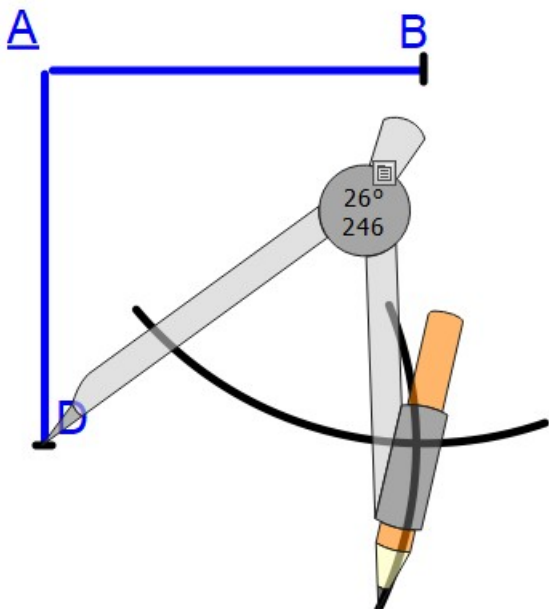
1) Trace 2 segments
perpendiculaires : AB, AD



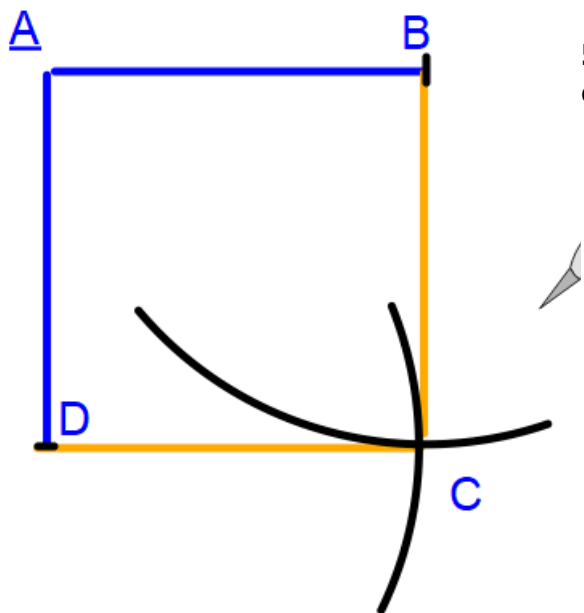
2) Prendre l'écart d'un côté



3) Pointer sur l'extrémité de la longueur, B, puis tracer l'arc de cercle



4) Pointer sur l'extrémité de la largeur, D, puis tracer l'autre arc de cercle



5) Enfin, nommer le point d'intersection des arcs de cercle : C et tracer BC, puis CD