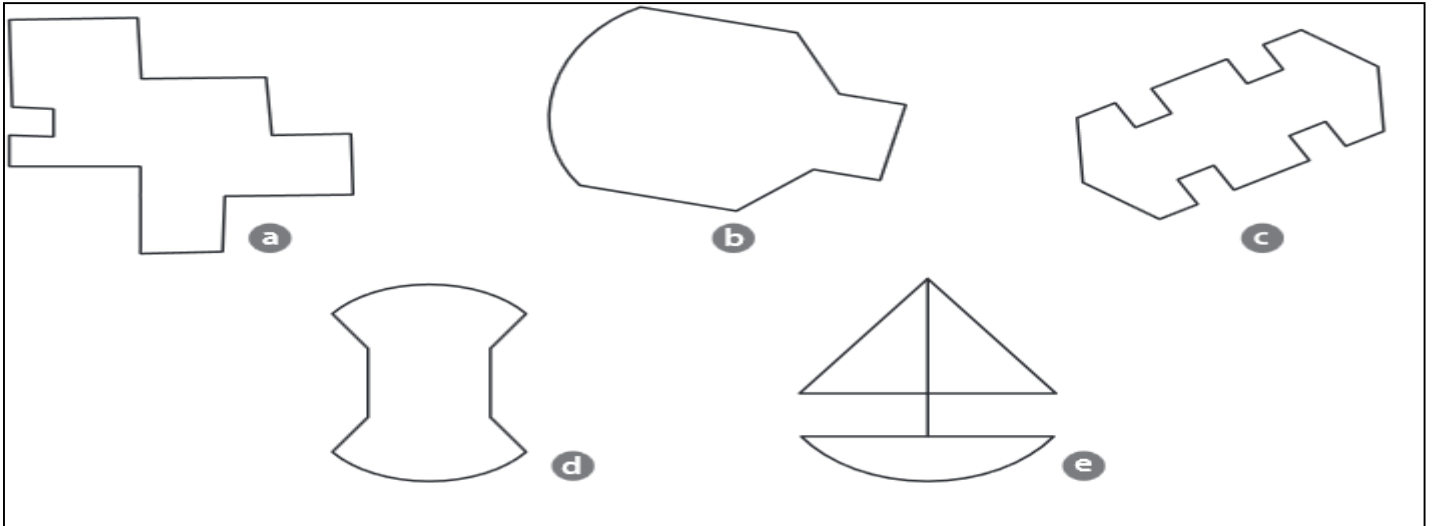
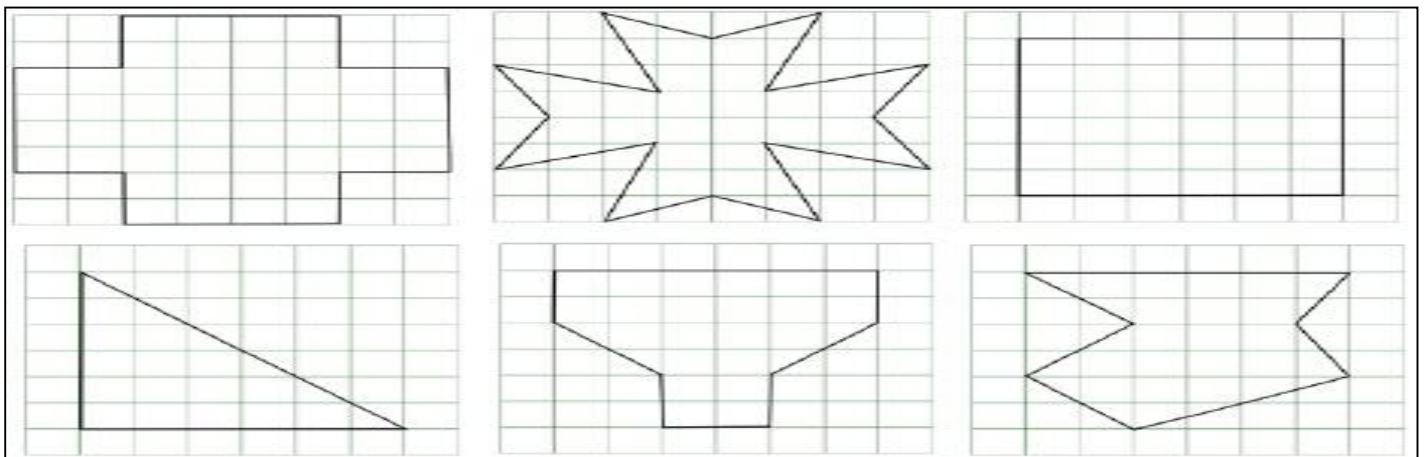


# Reconnaître les axes de symétrie

1. Pour chaque figure, tracer les axes de symétrie s'ils existent



2. Tracer les axes de symétrie s'ils existent :



3. Barrer les figures qui ne sont pas symétriques par rapport à l'axe (d).

